

Εγχειρίδιο σέρβις του Dell Studio™ Slim 540s

[Τεχνική επισκόπηση](#)

[Παύλ Ξεκινήστε](#)

[Αντικατάσταση του καλύμματος του υπολογιστή](#)

[Αντικατάσταση στηρίγματος βάσης](#)

[Αντικατάσταση της πρόσοψης](#)

[Αντικατάσταση μονάδων μνήμης](#)

[Αντικατάσταση κάρτας\(ών\) PCI/PCI Express Card](#)

[Αντικατάσταση μονάδων δίσκων](#)

[Αντικατάσταση ανεμιστήρων](#)

[Αντικατάσταση του μπροστινού πάνελ I/O](#)

[Αντικατάσταση του επεξεργαστή](#)

[Αντικατάσταση της κάρτας συστήματος](#)

[Αντικατάσταση του τροφοδοτικού](#)

[Αντικατάσταση της μπαταρίας](#)

[Αντικατάσταση του λαστιχένιου στηρίγματος](#)

[Ρύθμιση συστήματος](#)

Σημειώσεις, ειδοποιήσεις και προσοχή



ΣΗΜΕΙΩΣΗ: Η ΣΗΜΕΙΩΣΗ υποδεικνύει σημαντικές πληροφορίες που σας βοηθούν να χρησιμοποιείτε καλύτερα τον υπολογιστή σας.



ΕΙΔΟΠΟΙΗΣΗ: Η ΕΙΔΟΠΟΙΗΣΗ υποδηλώνει είτε δυνητική βλάβη υλικού είτε απώλεια δεδομένων και υποδεικνύει τον τρόπο με τον οποίο μπορείτε να αποφύγετε το πρόβλημα.



ΠΡΟΣΟΧΗ: Η ΠΡΟΣΟΧΗ υποδηλώνει δυνητική βλάβη υλικού, τραυματισμό ή θάνατο.

Οι πληροφορίες αυτού του εγγράφου μπορεί να αλλάξουν χωρίς προειδοποίηση.
© 2008 Dell Inc. Με επιφύλαξη παντός δικαιώματος.

Απαγορεύεται αυστηρά η αναπαραγωγή με οποιονδήποτε τρόπο χωρίς τη γραπτή άδεια της Dell Inc.

Εμπορικά σήματα που χρησιμοποιούνται στο παρόν κείμενο: Η ονομασία *Dell*, το λογότυπο *DELL*, και το *Dell Studio* είναι εμπορικά σήματα της Dell Inc. Η ονομασία *Intel* είναι σήμα κατατεθέν της Intel Corporation στις Η.Π.Α. και σε άλλες χώρες. Οι ονομασίες *Microsoft* και *Windows* είναι εμπορικά σήματα ή σήματα κατατεθέντα της Microsoft Corporation στις Ηνωμένες Πολιτείες ή/και σε άλλες χώρες.

Άλλα εμπορικά σήματα και εμπορικές ονομασίες μπορεί να χρησιμοποιούνται στο παρόν έγγραφο αναφερόμενα είτε στους κατόχους των σημάτων και των ονομάτων είτε στα προϊόντα τους. Η Dell Inc. παραιτείται από κάθε δικαίωμα σε εμπορικά σήματα και εμπορικές ονομασίες τρίτων.

Model: DCSLA

August 2008 Rev. A00

[Επιστροφή στη σελίδα περιεχομένων](#)

Πριν ξεκινήσετε

Εγχειρίδιο σέρβις του Dell Studio™ Slim 540s

- [Τεχνικές προδιαγραφές](#)
- [Συνιστώμενα εργαλεία](#)
- [Απενεργοποίηση του υπολογιστή σας](#)
- [Οδηγίες για την ασφάλεια](#)

Το κεφάλαιο αυτό παρουσιάζει τις διαδικασίες για την αφαίρεση και την εγκατάσταση των εξαρτημάτων στον υπολογιστή σας. Αν δεν αναφέρεται κάτι διαφορετικό, κάθε διαδικασία προϋποθέτει τις εξής συνθήκες:

1. Έχετε εκτελέσει τα βήματα που αναφέρουν η ενότητα [Απενεργοποίηση του υπολογιστή σας](#) και η ενότητα [Οδηγίες για την ασφάλεια](#).
1. Έχετε διαβάσει τις πληροφορίες για την ασφάλεια που στάλθηκαν μαζί με τον υπολογιστή σας.
1. Μπορείτε να αντικαταστήσετε ένα εξάρτημα-ή αν το αγοράσατε χωριστά-να το εγκαταστήσετε εκτελώντας τη διαδικασία αφαίρεσης αντίστροφα.

Τεχνικές προδιαγραφές

Για πληροφορίες σχετικά με τις τεχνικές προδιαγραφές του υπολογιστή σας, ανατρέξτε στον *Οδηγό ρύθμισης* που στάλθηκε μαζί με τον υπολογιστή σας ή ανατρέξτε στην τοποθεσία υποστήριξης της Dell στο web, στη διεύθυνση support.dell.com.

Συνιστώμενα εργαλεία

Για τις διαδικασίες αυτού του εγγράφου μπορεί να απαιτηθεί η χρήση ενός μικρού κατασβιδιού Phillips μεγέθους #2.

Απενεργοποίηση του υπολογιστή σας

- ➔ **ΕΙΔΟΠΟΙΗΣΗ:** Για να μη χαθούν δεδομένα, αποθηκεύστε και κλείστε όλα τα ανοιχτά αρχεία και τερματίστε όλα τα ανοιχτά προγράμματα προτού απενεργοποιήσετε τον υπολογιστή σας.

1. Τερματίστε το λειτουργικό σύστημα.
2. Βεβαιωθείτε ότι έχετε απενεργοποιήσει τον υπολογιστή και όλες τις συνδεδεμένες συσκευές. Αν ο υπολογιστής σας και οι συνδεδεμένες συσκευές δεν απενεργοποιήθηκαν αυτόματα κατά τον τερματισμό του λειτουργικού συστήματος, πατήστε και κρατήστε πατημένο το κουμπί για περίπου 4 δευτερόλεπτα ώστε να απενεργοποιηθούν.

Οδηγίες για την ασφάλεια

Για να μπορέσετε να προστατέψετε τον υπολογιστή σας από ενδεχόμενες ζημιές και να διασφαλίσετε την ατομική σας προστασία, ακολουθήστε τις εξής κατευθυντήριες γραμμές για την ασφάλεια.

- ⚠ **ΠΡΟΣΟΧΗ:** Πριν από κάθε εργασία στο εσωτερικό του υπολογιστή σας, διαβάστε τις οδηγίες για την ασφάλεια που αποστέλλονται μαζί με τον υπολογιστή σας. Αν χρειάζεστε πρόσθετες πληροφορίες για τις καλύτερες πρακτικές ασφαλείας, ανατρέξτε στη σελίδα σχετικά με τη συμμόρφωση με τους κανονισμούς, στη διεύθυνση www.dell.com/regulatory_compliance.


- ➔ **ΕΙΔΟΠΟΙΗΣΗ:** Μόνο εξουσιοδοτημένος τεχνικός συντήρησης επιτρέπεται να εκτελεί εργασίες επισκευής στον υπολογιστή σας. Η εγγύησή σας δεν καλύπτει ζημιές εξαιτίας εργασιών συντήρησης που εκτελέστηκαν από τεχνικό ο οποίος δεν είναι εξουσιοδοτημένος από την Dell.
- ➔ **ΕΙΔΟΠΟΙΗΣΗ:** Για να αποσυνδέσετε ένα καλώδιο, τραβήξτε το από το φιν ή την κατάλληλη γλωττίδα και όχι από το ίδιο το καλώδιο. Μερικά καλώδια διαθέτουν φιν με γλωττίδες ασφαλείας. Προτού αποσυνδέσετε καλώδιο αυτού του τύπου, πιέστε τις γλωσσίδες αυτές. Καθώς τραβάτε το φιν, κρατάτε το σε ευθεία, ώστε να μην λυγίσει κάποια ακίδα. Επίσης, πριν συνδέσετε ένα καλώδιο βεβαιωθείτε ότι το φιν και η πρίζα είναι σωστά προσανατολισμένα και ευθυγραμμισμένα.
- ➔ **ΕΙΔΟΠΟΙΗΣΗ:** Για να μην προκληθεί ζημιά στον υπολογιστή εκτελέστε τα βήματα που ακολουθούν πριν ξεκινήσετε τις εργασίες στο εσωτερικό του υπολογιστή.

1. Βεβαιωθείτε ότι η επιφάνεια εργασίας είναι επίπεδη και καθαρή για να αποφύγετε τις γρατσουνιές στο κάλυμμα του υπολογιστή.
2. Απενεργοποιήστε τον υπολογιστή σας (ανατρέξτε στην ενότητα [Απενεργοποίηση του υπολογιστή σας](#)).

- ➔ **ΕΙΔΟΠΟΙΗΣΗ:** Για να αποσυνδέσετε ένα καλώδιο δικτύου, βγάλτε πρώτα το καλώδιο από τον υπολογιστή σας και στη συνέχεια, βγάλτε το καλώδιο από τη συσκευή του δικτύου.

3. Αποσυνδέστε όλα τα καλώδια τηλεφώνου ή δικτύου από τον υπολογιστή.

4. Αποσυνδέστε τον υπολογιστή σας και όλες τις συνδεδεμένες συσκευές από τις ηλεκτρικές τους πρίζες.
5. Πατήστε και κρατήστε πατημένο το κουμπί λειτουργίας ενώ το σύστημα είναι αποσυνδεδεμένο για γείωση της κάρτας συστήματος.

 **ΕΙΔΟΠΟΙΗΣΗ:** Πριν αγγίξετε σιδήποτε μέσα στον υπολογιστή, γειωθείτε αγγίζοντας μια άβαφη μεταλλική επιφάνεια επάνω στο πλαίσιο, όπως το μέταλλο στο πίσω μέρος του υπολογιστή. Την ώρα που εργάζεστε, αγγίζετε κατά τακτά χρονικά διαστήματα την άβαφη μεταλλική επιφάνεια ώστε να διώχνετε τον στατικό ηλεκτρισμό που μπορεί να προκαλέσει βλάβη στα εσωτερικά εξαρτήματα.

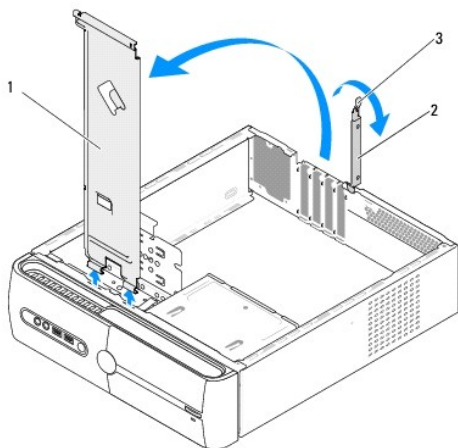
[Επιστροφή στη σελίδα περιεχομένων](#)

Αντικατάσταση στηρίγματος βάσης

Εγχειρίδιο σέρβις του Dell Studio™ Slim 540s

⚠ ΠΡΟΣΟΧΗ: Πριν από κάθε εργασία στο εσωτερικό του υπολογιστή σας, διαβάσετε τις οδηγίες για την ασφάλεια που αποστέλλονται μαζί με τον υπολογιστή σας. Αν χρειάζεστε πρόσθετες πληροφορίες για τις καλύτερες πρακτικές ασφαλείας, ανατρέξτε στη σελίδα σχετικά με τη συμμόρφωση με τους κανονισμούς, στη διεύθυνση www.dell.com/regulatory_compliance.

1. Ακολουθήστε τις διαδικασίες που αναφέρονται στην ενότητα [Πριν Ξεκινήσετε](#).
2. Αφαιρέστε το κάλυμμα του υπολογιστή (ανατρέξτε στην ενότητα [Αντικατάσταση του καλύμματος του υπολογιστή](#)).



1	στήριγμα βάσης	2	στήριγμα στερέωσης κάρτας
3	μοχλός απελευθέρωσης στερέωσης κάρτας		

3. Απελευθερώστε το στήριγμα στερέωσης κάρτας σηκώνοντας το μοχλό απελευθέρωσης στερέωσης κάρτας.
4. Αφαιρέστε το(τα) καλώδιο(ια) που είναι συνδεδεμένο(α) στο στήριγμα βάσης.
5. Γυρίστε το στήριγμα βάσης και ανασηκώστε το από τις γλωττίδες των μεντεσέδων.
6. Για να επανατοποθετήσετε το στήριγμα βάσης, ευθυγραμμίστε και εισαγάγετε τους μεντεσέδες στο κάτω μέρος του στηρίγματος βάσης μέσα στις γλωττίδες των μεντεσέδων που βρίσκονται στην άκρη του υπολογιστή.
7. Γυρίστε το στήριγμα βάσης προς τα κάτω.
8. Ευθυγραμμίστε την εγκοπή στο στήριγμα βάσης με την υποδοχή στην υποδοχή μονάδας σκληρού δίσκου και πιέστε την προς τα κάτω.
9. Αντικαταστήστε το(τα) καλώδιο(ια) που είναι συνδεδεμένο(α) στο στήριγμα βάσης.
10. Βεβαιωθείτε ότι το στήριγμα βάσης έχει τοποθετηθεί σωστά και έπειτα αντικαταστήστε το στήριγμα στερέωσης κάρτας.
11. Επανατοποθετήστε το κάλυμμα του υπολογιστή (ανατρέξτε στην ενότητα [Αντικατάσταση του καλύμματος του υπολογιστή](#)).

[Επιστροφή στη σελίδα περιεχομένων](#)

Αντικατάσταση του λαστιχένιου στηρίγματος

Εγχειρίδιο σέρβις του Dell Studio™ Slim 540s

- [Αντικατάσταση του λαστιχένιου στηρίγματος στην πλευρά του υπολογιστή σας](#)
- [Αντικατάσταση του λαστιχένιου στηρίγματος στο κάτω μέρος του υπολογιστή σας](#)

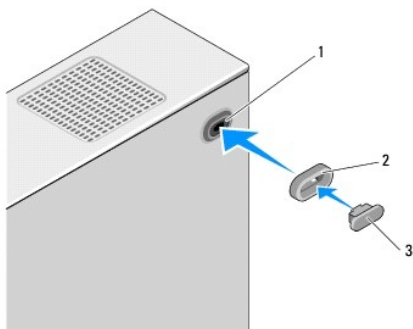
ΠΡΟΣΟΧΗ: Πριν από κάθε εργασία στο εσωτερικό του υπολογιστή σας, διαβάστε τις οδηγίες για την ασφάλεια που αποστέλλονται μαζί με τον υπολογιστή σας. Αν χρειάζεστε πρόσθετες πληροφορίες για τις καλύτερες πρακτικές ασφαλείας, ανατρέξτε στη σελίδα σχετικά με τη συμμόρφωση με τους κανονισμούς, στη διεύθυνση www.dell.com/regulatory_compliance.

Αντικατάσταση του λαστιχένιου στηρίγματος στο κάτω μέρος του υπολογιστή σας

1. Ακολουθήστε τις διαδικασίες που αναφέρονται στην ενότητα [Πριν Ξεκινήσετε](#).
2. Τοποθετήστε τον υπολογιστή σας σε όρθια θέση με το κάλυμμα του υπολογιστή να κοιτάει προς το πλάι.
3. Τραβήξτε το λαστιχένιο στήριγμα από το πλαίσιο μέχρι να απελευθερωθεί.

ΣΗΜΕΙΩΣΗ: Αν εγκαθιστάτε ένα καινούργιο λαστιχένιο στήριγμα, αφαιρέστε την κόλλα διπλής επιφάνειας από το λαστιχένιο στήριγμα.

4. Για να αντικαταστήσετε το λαστιχένιο στήριγμα, ευθυγραμμίστε και πιέστε το λαστιχένιο στήριγμα μέσα στην υποδοχή του στο πλαίσιο.
5. Ευθυγραμμίστε και πιέστε την ακίδα στο λαστιχένιο στήριγμα μέσα στην οπή του.



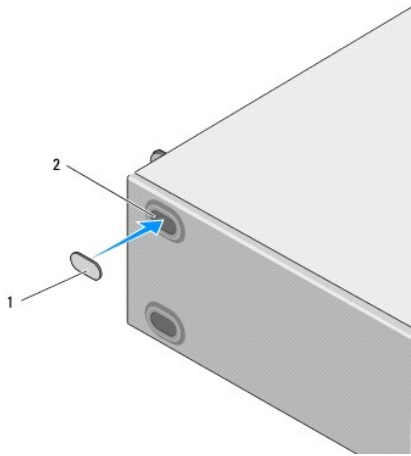
1	υποδοχή για το λαστιχένιο στήριγμα	2	λαστιχένιο στήριγμα
3	ακίδα στο λαστιχένιο στήριγμα		

Αντικατάσταση του λαστιχένιου στηρίγματος στο κάτω μέρος του υπολογιστή σας

1. Ακολουθήστε τις διαδικασίες που αναφέρονται στην ενότητα [Πριν Ξεκινήσετε](#).
2. Τοποθετήστε τον υπολογιστή σας στο πλάι, με το κάλυμμα του υπολογιστή να κοιτάει προς τα πάνω.
3. Τραβήξτε το λαστιχένιο στήριγμα και απομακρυνετέ το από το πλαίσιο μέχρι να απελευθερωθεί.

ΣΗΜΕΙΩΣΗ: Αν εγκαθιστάτε ένα καινούργιο λαστιχένιο στήριγμα, αφαιρέστε την κόλλα διπλής επιφάνειας από το λαστιχένιο στήριγμα.

4. Για να αντικαταστήσετε το λαστιχένιο στήριγμα, ευθυγραμμίστε και πιέστε το λαστιχένιο στήριγμα μέσα στην εσοχή του στο πλαίσιο.



1	λαστιχένιο στήριγμα	2	εσοχή για το λαστιχένιο στήριγμα
---	---------------------	---	----------------------------------

[Επιστροφή στη σελίδα περιεχομένων](#)

Αντικατάσταση κάρτας(ών) PCI /PCI Express Card

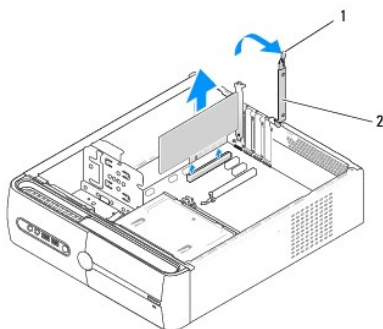
Εγχειρίδιο σέρβις του Dell Studio™ Slim 540s

- [Αφαίρεση κάρτας PCI/PCI Express Card](#)
- [Τοποθέτηση κάρτας PCI/PCI Express Card](#)
- [Ρύθμιση του υπολογιστή μετά την αφαίρεση ή την τοποθέτηση μιας κάρτας PCI/PCI Express Card](#)

⚠ ΠΡΟΣΟΧΗ: Πριν από κάθε εργασία στο εσωτερικό του υπολογιστή σας, διαβάζετε τις οδηγίες για την ασφάλεια που αποστέλλονται μαζί με τον υπολογιστή σας. Αν χρειάζεστε πρόσθετες πληροφορίες για τις καλύτερες πρακτικές ασφαλείας, ανατρέξτε στη σελίδα σχετικά με τη συμμόρφωση με τους κανονισμούς, στη διεύθυνση www.dell.com/regulatory_compliance.

Αφαίρεση κάρτας PCI /PCI Express Card

1. Απεγκαταστήστε το πρόγραμμα οδήγησης και το λογισμικό της κάρτας από το λειτουργικό σύστημα. Για περισσότερες πληροφορίες, ανατρέξτε στον *Οδηγό ρύθμισης*.
2. Ακολουθήστε τις διαδικασίες που αναφέρονται στην ενότητα [Πριν Ξεκινήσετε](#).
3. Αφαιρέστε το κάλυμμα του υπολογιστή (ανατρέξτε στην ενότητα [Αντικατάσταση του καλύμματος του υπολογιστή](#)).
4. Απελευθερώστε το στήριγμα στερέωσης κάρτας σηκώνοντας το μοχλό απελευθέρωσης στερέωσης κάρτας.




1 | μοχλός απελευθέρωσης στερέωσης κάρτας | 2 | στήριγμα στερέωσης κάρτας

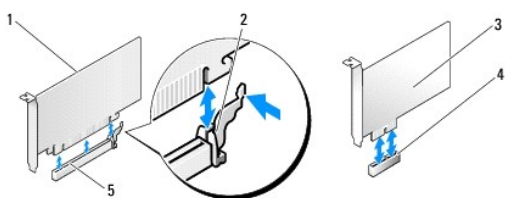
5. Αφαιρέστε το στήριγμα βάσης (ανατρέξτε στην ενότητα [Αντικατάσταση στηρίγματος βάσης](#)).
 6. Εάν χρειάζεται, αποσυνδέστε όλα τα καλώδια που ενδεχομένως συνδέονται με την κάρτα.
 - 1 Στις κάρτες PCI, πιάστε την κάρτα από τις επάνω γωνίες και βγάλτε την από τη θύρα της.
 - 1 Για κάρτες PCI Express, τραβήξτε τη γλωττίδα ασφάλισης, πιάστε την κάρτα από τις επάνω γωνίες και βγάλτε την από τη θύρα της.
 7. Αν αντικαθιστάτε μια υπάρχουσα κάρτα, μεταβείτε στο [βήμα 6](#) στην ενότητα [Τοποθέτηση κάρτας PCI/PCI Express Card](#).
 8. Αν δεν αντικαταστήσετε μια κάρτα, εγκαταστήστε ένα στήριγμα μονάδας στο άδειο άνοιγμα της υποδοχής κάρτας.
- ⚠ ΕΙΔΟΠΟΙΗΣΗ:** Η εγκατάσταση στηριγμάτων μονάδας στα άδεια ανοίγματα υποδοχών καρτών είναι απαραίτητη για την τήρηση της πιστοποίησης FCC του υπολογιστή. Τα στηρίγματα διατηρούν επίσης τη σκόνη και τις ακαθαρσίες μακριά από τον υπολογιστή σας.
9. Διορθώστε το στήριγμα βάσης και κατόπιν πιέστε προς τα κάτω το στήριγμα στερέωσης κάρτας για την εδράσετε στην υποδοχή της προσέχοντας ώστε:
 - 1 Ο σφικτήρας οδηγού να είναι ευθυγραμμισμένος με την εγκοπή οδηγού.
 - 1 Οι κορυφές όλων των καρτών και των στηριγμάτων μονάδων να είναι στοιχισμένες με τη ράβδο ευθυγράμμισης.
 - 1 Η εγκοπή στην κορυφή της κάρτας ή το στήριγμα μονάδας να εφαρμόζουν γύρω από τον οδηγό ευθυγράμμισης.
 10. Επανατοποθετήστε το κάλυμμα του υπολογιστή, επανασυνδέστε τον υπολογιστή και τις συσκευές στις ηλεκτρικές πρίζες και στη συνέχεια ενεργοποιήστε τα.

11. Για να ολοκληρώσετε τη διαδικασία αφαίρεσης, ανατρέξτε στην ενότητα [Ρύθμιση του υπολογιστή μετά την αφαίρεση ή την τοποθέτηση μιας κάρτας PCI/PCI Express Card](#).

Τοποθέτηση κάρτας PCI /PCI Express Card

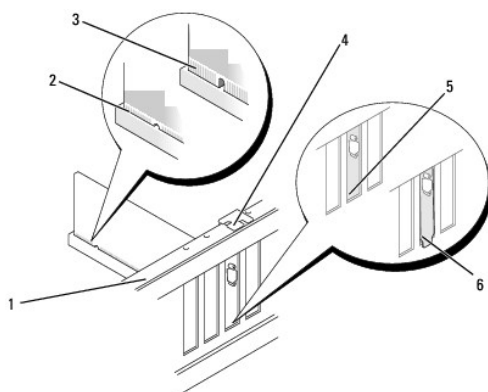
1. Ακολουθήστε τις διαδικασίες που αναφέρονται στην ενότητα [Πριν Εκκινήσετε](#).
2. Αφαιρέστε το κάλυμμα του υπολογιστή. Ανατρέξτε στην ενότητα [Αντικατάσταση του καλύμματος του υπολογιστή](#).
3. Απελευθερώστε το στήριγμα στερέωσης κάρτας σηκώνοντας το μοχλό απελευθέρωσης στερέωσης κάρτας.
4. Αφαιρέστε το στήριγμα βάσης (ανατρέξτε στην ενότητα [Αντικατάσταση στηρίγματος βάσης](#)).
5. Αφαιρέστε το στήριγμα μονάδας για να δημιουργήσετε ένα άνοιγμα υποδοχής κάρτας.
6. Προετοιμάστε την κάρτα για την τοποθέτηση. Ανατρέξτε στο εγχειρίδιο που λάβατε μαζί με την κάρτα για πληροφορίες σχετικά με:
 - 1 Τη διαμόρφωση και την προσαρμογή της κάρτας.
 - 1 Τη δημιουργία εσωτερικών συνδέσεων.
7. Ευθυγραμμίστε την κάρτα στη θύρα.

 **ΣΗΜΕΙΩΣΗ:** Αν τοποθετείτε μια κάρτα PCI Express στη θύρα x16, βεβαιωθείτε ότι η υποδοχή ασφαλείας είναι ευθυγραμμισμένη με τη γλωττίδα ασφάλισης.




1	κάρτα PCI Express x16	2	γλωττίδα ασφάλισης
3	κάρτα PCI Express x1	4	υποδοχή κάρτας PCI Express x1
5	υποδοχή κάρτας PCI Express x16		

8. Τοποθετήστε την κάρτα στη θύρα και πιέστε την καλά προς τα κάτω. Βεβαιωθείτε ότι η κάρτα έχει εφαρμόσει σταθερά στην υποδοχή.



1	ράβδος ευθυγράμμισης	2	απόλυτα εφαρμοσμένη κάρτα
3	μη απόλυτα εφαρμοσμένη κάρτα	4	οδηγός ευθυγράμμισης
5	στήριγμα στην υποδοχή	6	στήριγμα που έχει πιστεί εκτός

9. Διορθώστε το στήριγμα βάσης και κατόπιν πιέστε προς τα κάτω το στήριγμα στερέωσης κάρτας για την εδράσετε στην υποδοχή της προσέχοντας ώστε:
- 1. Ο σφικτήρας οδηγού να είναι ευθυγραμμισμένος με την εγκοπή οδηγού.
 - 1. Οι κορυφές όλων των καρτών και των στηριγμάτων μονάδων να είναι στοιχισμένες με τη ράβδο ευθυγράμμισης.
 - 1. Η εγκοπή στην κορυφή της κάρτας ή το στήριγμα μονάδας να εφαρμόζουν γύρω από τον οδηγό ευθυγράμμισης.

 **ΕΙΔΟΠΟΙΗΣΗ:** Μην περνάτε τα καλώδια πάνω ή πίσω από τις κάρτες. Τα καλώδια που είναι περασμένα πάνω από τις κάρτες είναι πιθανό να εμποδίζουν το κάλυμμα του υπολογιστή να κλείσει σωστά ή να προκαλέσουν βλάβη στον εξοπλισμό.


10. Εάν είναι δυνατό, συνδέστε όλα τα καλώδια που πρέπει να συνδέονται με την κάρτα.

Ανατρέξτε στο εγχειρίδιο της κάρτας για πληροφορίες σχετικά με τις συνδέσεις των καλωδίων της κάρτας.

11. Επανατοποθετήστε το κάλυμμα του υπολογιστή, επανασυνδέστε τον υπολογιστή και τις συσκευές στις ηλεκτρικές πρίζες και στη συνέχεια ενεργοποιήστε τα.

12. Για να ολοκληρώσετε την εγκατάσταση, ανατρέξτε στην ενότητα [Ρύθμιση του υπολογιστή μετά την αφαίρεση ή την τοποθέτηση μιας κάρτας PCI/PCI Express Card](#).

Ρύθμιση του υπολογιστή μετά την αφαίρεση ή την τοποθέτηση μιας κάρτας PCI /PCI Express Card

 **ΣΗΜΕΙΩΣΗ:** Για πληροφορίες σχετικά με τη θέση των θυρών, ανατρέξτε στο *Setup Guide* (Οδηγός ρύθμισης). Για πληροφορίες σχετικά με την εγκατάσταση προγραμμάτων οδήγησης και λογισμικού για την κάρτα σας, ανατρέξτε στην τεκμηρίωση που στάλθηκε μαζί με την κάρτα σας.

	Εγκατεστημένη	Απεγκατεστημένη
Κάρτα ήχου	<ol style="list-style-type: none"> 1. Ανοίξτε το πρόγραμμα ρύθμισης συστήματος (ανατρέξτε στην ενότητα Ρύθμιση συστήματος). 2. Μεταβείτε στο Integrated Peripherals (Ενσωματωμένα περιφεριακά) και επιλέξτε Onboard Audio Controller (Ενσωματωμένος ελεγκτής ήχου) και αλλάξτε τη ρύθμιση σε Disabled (Απενεργοποιημένος). 3. Συνδέστε τις εξωτερικές συσκευές ήχου στις θύρες της κάρτας ήχου. 	<ol style="list-style-type: none"> 1. Ανοίξτε το πρόγραμμα ρύθμισης συστήματος (ανατρέξτε στην ενότητα Ρύθμιση συστήματος). 2. Μεταβείτε στο Integrated Peripherals (Ενσωματωμένα περιφεριακά) και επιλέξτε Onboard Audio Controller (Ενσωματωμένος ελεγκτής ήχου) και αλλάξτε τη ρύθμιση σε Enabled (Ενεργοποιημένος). 3. Συνδέστε τις εξωτερικές συσκευές ήχου στις θύρες ήχου στην πίσω πλευρά του υπολογιστή.
Κάρτα δικτύου	<ol style="list-style-type: none"> 1. Ανοίξτε το πρόγραμμα ρύθμισης συστήματος (ανατρέξτε στην ενότητα Ρύθμιση συστήματος). 2. Μεταβείτε στο Integrated Peripherals (Ενσωματωμένα περιφεριακά) και επιλέξτε Onboard LAN Controller (Ενσωματωμένος ελεγκτής LAN) και αλλάξτε τη ρύθμιση σε Disabled (Απενεργοποιημένος). 3. Συνδέστε το καλώδιο δικτύου στη θύρα της κάρτας δικτύου. 	<ol style="list-style-type: none"> 1. Ανοίξτε το πρόγραμμα ρύθμισης συστήματος (ανατρέξτε στην ενότητα Ρύθμιση συστήματος). 2. Μεταβείτε στο Integrated Peripherals (Ενσωματωμένα περιφεριακά) και επιλέξτε Onboard LAN Controller (Ενσωματωμένος ελεγκτής LAN) και αλλάξτε τη ρύθμιση σε Enabled (Ενεργοποιημένος). 3. Συνδέστε το καλώδιο δικτύου στη θύρα του ενσωματωμένου δικτύου.

Αντικατάσταση της μπαταρίας

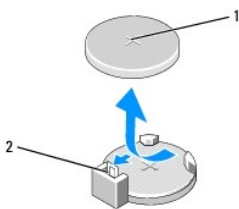
Εγχειρίδιο σέρβις του Dell Studio™ Slim 540s

ΠΡΟΣΟΧΗ: Πριν από κάθε εργασία στο εσωτερικό του υπολογιστή σας, διαβάστε τις οδηγίες για την ασφάλεια που αποστέλλονται μαζί με τον υπολογιστή σας. Αν χρειάζεστε πρόσθετες πληροφορίες για τις καλύτερες πρακτικές ασφαλείας, ανατρέξτε στη σελίδα σχετικά με τη συμμόρφωση με τους κανονισμούς, στη διεύθυνση www.dell.com/regulatory_compliance.

ΠΡΟΣΟΧΗ: Μια καινούργια μπαταρία που δεν έχει εγκατασταθεί σωστά είναι πιθανό να εκραγεί. Αντικαταστήστε την μπαταρία μόνο με τον ίδιο ή αντίστοιχο τύπο μπαταρίας που συνιστάται από τον κατασκευαστή. Απορρίψτε τις χρησιμοποιημένες μπαταρίες σύμφωνα με τις οδηγίες του κατασκευαστή.

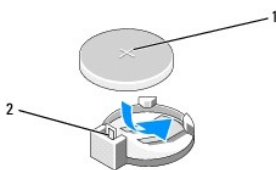
1. Καταγράψτε όλες τις ρυθμίσεις στις ρυθμίσεις συστήματος (ανατρέξτε στην ενότητα [Ρύθμιση συστήματος](#)) ώστε να μπορείτε να επαναφέρετε τις σωστές ρυθμίσεις στο [βήμα10](#).
2. Ακολουθήστε τις διαδικασίες που αναφέρονται στην ενότητα [Πριν ξεκινήσετε](#).
3. Αφαιρέστε το κάλυμμα του υπολογιστή (ανατρέξτε στην ενότητα [Αντικατάσταση του καλύμματος του υπολογιστή](#)).
4. Εντοπίστε την υποδοχή της μπαταρίας (ανατρέξτε στην ενότητα [Στοιχεία της κάρτας συστήματος](#)).

ΒΙΔΙΟΠΟΙΗΣΗ: Αν ανασηκώσετε την μπαταρία από την υποδοχή της με ένα αμβλύ αντικείμενο, προσέξτε να μην αγγίξετε την κάρτα συστήματος με το αντικείμενο. Βεβαιωθείτε ότι έχετε εισάγει το αντικείμενο μεταξύ της μπαταρίας και της υποδοχής πριν προσπαθήσετε να την ανασηκώσετε. Διαφορετικά, μπορεί να καταστρέψετε την κάρτα συστήματος, ανασηκώνοντας την υποδοχή ή σπάζοντας τα ίχνη του κυκλώματος πάνω στην κάρτα συστήματος.



1 μπαταρία (θετικός πόλος) 2 μοχλός απελευθέρωσης μπαταρίας

5. Πιέστε προσεκτικά το μοχλό απελευθέρωσης μπαταρίας και σπρώξτε τον μακριά από την μπαταρία ώστε η μπαταρία να βγει έξω.
6. Αφαιρέστε την μπαταρία από το σύστημα και απορρίψτε με τον ενδεδειγμένο τρόπο.
7. Εισάγετε την καινούργια μπαταρία στην υποδοχή με την πλευρά + στραμμένη προς τα επάνω και έπειτα ασφαλίστε την στη θέση της.



1 μπαταρία (θετικός πόλος) 2 μοχλός απελευθέρωσης μπαταρίας

8. Επανατοποθετήστε το κάλυμμα του υπολογιστή (ανατρέξτε στην ενότητα [Αντικατάσταση του καλύμματος του υπολογιστή](#)).
9. Συνδέστε τον υπολογιστή και τις συσκευές σας στην πρίζα και ενεργοποιήστε τα.
10. Ανοίξτε το πρόγραμμα ρύθμισης συστήματος (ανατρέξτε στην ενότητα [Ρύθμιση συστήματος](#)) και επαναφέρετε τις ρυθμίσεις που καταγράψατε στο [βήμα1](#).

Αντικατάσταση του καλύμματος του υπολογιστή

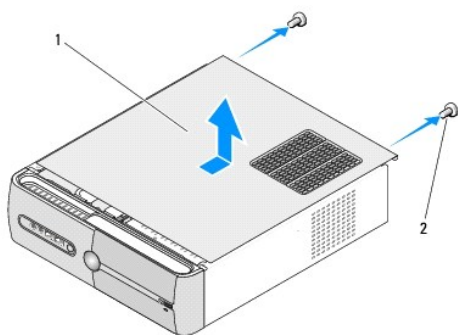
Εγχειρίδιο σέρβις του Dell Studio™ Slim 540s

ΠΡΟΣΟΧΗ: Πριν από κάθε εργασία στο εσωτερικό του υπολογιστή σας, διαβάσετε τις οδηγίες για την ασφάλεια που αποστέλλονται μαζί με τον υπολογιστή σας. Αν χρειάζεστε πρόσθετες πληροφορίες για τις καλύτερες πρακτικές ασφαλείας, ανατρέξτε στη σελίδα σχετικά με τη συμμόρφωση με τους κανονισμούς, στη διεύθυνση www.dell.com/regulatory_compliance.

ΠΡΟΣΟΧΗ: Για να αποφύγετε το ενδεχόμενο ηλεκτροπληξίας, κοπής λόγω της κίνησης των πτερυγίων του ανεμιστήρα ή άλλες μορφές αναμενόμενων τραυματισμών, αποσυνδέετε πάντοτε τον υπολογιστή σας από την ηλεκτρική πρίζα προτού αφαιρέσετε το κάλυμμα.

ΕΙΔΟΠΟΙΗΣΗ: Βεβαιωθείτε ότι υπάρχει αρκετός χώρος για την στήριξη του συστήματος έχοντας αφαιρέσει το κάλυμμα - τουλάχιστον 30 cm.

1. Ακολουθήστε τις διαδικασίες που αναφέρονται στην ενότητα [Πριν ξεκινήσετε](#).
2. Τοποθετήστε τον υπολογιστή σας στο πλάι, με το κάλυμμα του υπολογιστή να κοιτάει προς τα πάνω.
3. Αφαιρέστε τις δύο βίδες που συγκρατούν το κάλυμμα, χρησιμοποιώντας ένα μικρό κατασβίδι με επίπεδη μύτη.



1	κάλυμμα του υπολογιστή	2	βίδες (2)
---	------------------------	---	-----------

4. Σύρετε και ανασηκώστε το κάλυμμα του υπολογιστή απομακρύνοντάς το από την μπροστινή πλευρά του υπολογιστή.
5. Βάλτε το κάλυμμα στην άκρη, σε ασφαλές μέρος.
6. Για να αντικαταστήσετε το κάλυμμα του υπολογιστή, ευθυγραμμίστε τις γλωττίδες στο κάτω μέρος του καλύμματος υπολογιστή με τις υποδοχές που βρίσκονται στην άκρη του υπολογιστή.
7. Πιέστε το κάλυμμα του υπολογιστή προς τα κάτω και σύρετέ το προς την μπροστινή πλευρά του υπολογιστή, έως ότου το κάλυμμα του υπολογιστή να ασφαλίσει στη θέση του.
8. Αντικαταστήστε τις δύο βίδες που στερεώνουν το κάλυμμα του υπολογιστή.

Αντικατάσταση του επεξεργαστή

Εγχειρίδιο σέρβις του Dell Studio™ Slim 540s

ΠΡΟΣΟΧΗ: Πριν από κάθε εργασία στο εσωτερικό του υπολογιστή σας, διαβάζετε τις οδηγίες για την ασφάλεια που αποστέλλονται μαζί με τον υπολογιστή σας. Αν χρειάζεστε πρόσθετες πληροφορίες για τις καλύτερες πρακτικές ασφαλείας, ανατρέξτε στη σελίδα σχετικά με τη συμμόρφωση με τους κανονισμούς, στη διεύθυνση www.dell.com/regulatory_compliance.

ΕΙΔΟΠΟΙΗΣΗ: Μην εκτελέσετε τα παρακάτω βήματα αν δεν είστε εξοικειωμένοι με την αφαίρεση και αντικατάσταση υλικού. Αν τα βήματα αυτά δεν εκτελεστούν σωστά, μπορεί να υποστεί βλάβη ή κάρτα συστήματός σας. Για να επικοινωνήσετε με την Dell για τεχνική βοήθεια, ανατρέξτε στον Οδηγό ρύθμισης.

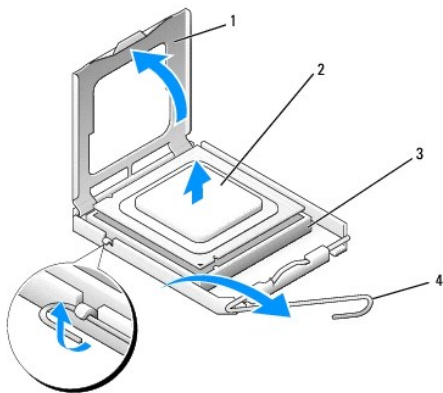
1. Ακολουθήστε τις διαδικασίες που αναφέρονται στην ενότητα [Πριν Ξεκινήσετε](#).
2. Αφαιρέστε το κάλυμμα του υπολογιστή (ανατρέξτε στην ενότητα [Αντικατάσταση του καλύμματος του υπολογιστή](#)).

ΠΡΟΣΟΧΗ: Παρότι το κάλυμμά της είναι πλαστικό, η ψύκτρα είναι πιθανό να είναι ιδιαίτερα θερμή στη διάρκεια της κανονικής λειτουργίας. Φροντίστε να αφήσετε να περάσει αρκετός χρόνος ώστε να κρυώσει προτού την ακουμπήσετε.

3. Αποσυνδέστε τα καλώδια τροφοδοσίας από τις θύρες ATX_POWER και ATX_CPU (ανατρέξτε στην ενότητα [Στοιχεία της κάρτας συστήματος](#)) στην κάρτα συστήματος.
4. Αφαιρέστε τον ανεμιστήρα επεξεργαστή και την ψύκτρα (ανατρέξτε στην ενότητα [Αντικατάσταση ανεμιστήρα επεξεργαστή και ψύκτρας](#)).

ΣΗΜΕΙΩΣΗ: Εκτός κι αν απαιτείται νέα ψύκτρα για τον νέο επεξεργαστή, τοποθετήστε ξανά την αρχική ψύκτρα αφού εγκαταστήσετε τον επεξεργαστή.

5. Πιέστε το μοχλό απελευθέρωσης προς τα κάτω και σπρώξτε τον προς τα έξω για να τον απελευθερώσετε από τη γλωττίδα που τον συγκρατεί.
6. Ανοίξτε το κάλυμμα του επεξεργαστή.



1	κάλυμμα επεξεργαστή	2	επεξεργαστής
3	υποδοχή	4	μοχλός απελευθέρωσης

7. Σηκώστε τον επεξεργαστή για να τον αφαιρέσετε από την υποδοχή, τοποθετήστε τον στην άκρη σε ένα ασφαλές και προστατευμένο μέρος.

Αφήστε το μοχλό απελευθέρωσης εκτεταμένο στη θέση απελευθέρωσης για να είναι έτοιμος για την τοποθέτηση του νέου επεξεργαστή.

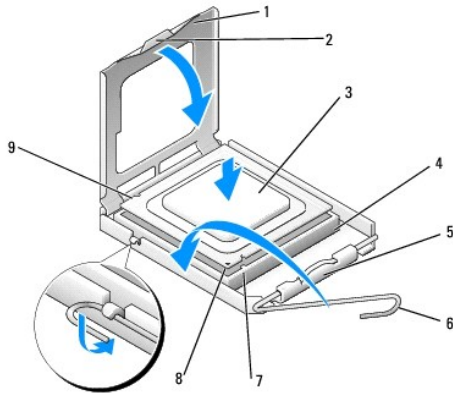
ΕΙΔΟΠΟΙΗΣΗ: Κατά την αντικατάσταση του επεξεργαστή, μην ακουμπάτε τις ακίδες στο εσωτερικό της υποδοχής και προσέξτε να μην πέσουν άλλα αντικείμενα πάνω στις ακίδες της υποδοχής.

ΕΙΔΟΠΟΙΗΣΗ: Γειωθείτε αγγίζοντας μια άβαφη μεταλλική επιφάνεια στην πίσω πλευρά του υπολογιστή.

ΕΙΔΟΠΟΙΗΣΗ: Πρέπει να τοποθετήσετε σωστά τον επεξεργαστή στην υποδοχή για να αποφύγετε το ενδεχόμενο πρόκλησης μόνιμης ζημιάς στον επεξεργαστή και στον υπολογιστή όταν τον θέσετε σε λειτουργία.

ΕΙΔΟΠΟΙΗΣΗ: Η ακίδες της υποδοχής είναι ευαίσθητες. Για να αποφύγετε το ενδεχόμενο ζημιάς, βεβαιωθείτε ότι ο επεξεργαστής είναι σωστά ευθυγραμμισμένος με την υποδοχή και μην ασκείτε υπερβολική δύναμη κατά την εγκατάσταση του επεξεργαστή. Μην αγγίζετε ή λυγίζετε τις ακίδες στην κάρτα συστήματος.

8. Ανοίξτε τη συσκευασία του καινούργιου επεξεργαστή, προσέχοντας να μην ακουμπήσετε το εσωτερικό του.



1	κάλυμμα επεξεργαστή	2	γλωττίδα
3	επεξεργαστής	4	υποδοχή
5	κεντρικό κλείστρο καλύμματος	6	μοχλός απελευθέρωσης
7	εμπρός εγκοπή ευθυγράμμισης	8	δείκτης ακίδας-1 επεξεργαστή
9	πίσω εγκοπή ευθυγράμμισης		

9. Αν ο μοχλός απελευθέρωσης στην υποδοχή δεν βρίσκεται σε πλήρη έκταση, φέρτε τον σε αυτή τη θέση.
10. Ευθυγραμμίστε τις εμπρός και πίσω εγκοπές ευθυγράμμισης στον επεξεργαστή προς το μέρος των εμπρός και πίσω εγκοπών ευθυγράμμισης στην υποδοχή.
11. Ευθυγραμμίστε τις γωνίες της ακίδας-1 του επεξεργαστή και της υποδοχής.
- ➡ **ΕΙΔΟΠΟΙΗΣΗ:** Για να αποφύγετε το ενδεχόμενο ζημιάς, βεβαιωθείτε ότι ο επεξεργαστής είναι σωστά ευθυγραμμισμένος με την υποδοχή και μην ασκείτε υπερβολική δύναμη κατά την εγκατάσταση του επεξεργαστή.
12. Τοποθετήστε τον επεξεργαστή απαλά στην υποδοχή και βεβαιωθείτε ότι βρίσκεται στη σωστή θέση.
13. Όταν ο επεξεργαστής έχει εφαρμόσει καλά στην υποδοχή, κλείστε το κάλυμμα του επεξεργαστή.
Βεβαιωθείτε ότι η γλωττίδα στο κάλυμμα του επεξεργαστή βρίσκεται κάτω από το κεντρικό κλείστρο του καλύμματος στην υποδοχή.
14. Γυρίστε την υποδοχή του μοχλού απελευθέρωσης προς την υποδοχή και ασφαλίστε την στη θέση της για να στερεώσετε τον επεξεργαστή.
15. Καθαρίστε τη θερμοαγώγιμη πάστα από την ψύκτρα.
- ➡ **ΕΙΔΟΠΟΙΗΣΗ:** Φροντίστε να τοποθετήσετε καινούρια θερμοαγώγιμη πάστα. Αυτό είναι ζωτικής σημασίας για τη διασφάλιση επαρκούς θερμικής μόνωσης, η οποία αποτελεί προϋπόθεση για τη βέλτιστη λειτουργία του επεξεργαστή.
16. Απλώστε την καινούρια θερμοαγώγιμη πάστα στο πάνω μέρος του υπολογιστή.
17. Επανατοποθετήστε τον ανεμιστήρα επεξεργαστή και την ψύκτρα (ανατρέξτε στην ενότητα [Αντικατάσταση ανεμιστήρα επεξεργαστή και ψύκτρας](#)).
- ➡ **ΕΙΔΟΠΟΙΗΣΗ:** Φροντίστε ώστε ο ανεμιστήρας επεξεργαστή και η ψύκτρα εφαρμόζουν σωστά και είναι καλά στερεωμένα.
18. Συνδέστε τα καλώδια τροφοδοσίας από τις θύρες ATX_POWER και ATX_CPU (ανατρέξτε στην ενότητα [Στοιχεία της κάρτας συστήματος](#)) στην κάρτα συστήματος.
19. Επανατοποθετήστε το κάλυμμα του υπολογιστή (ανατρέξτε στην ενότητα [Αντικατάσταση του καλύμματος του υπολογιστή](#)).
20. Συνδέστε τον υπολογιστή και τις συσκευές σας στην πρίζα και ενεργοποιήστε τα.

Αντικατάσταση μονάδων δίσκων

Εγχειρίδιο σέρβις του Dell Studio™ Slim 540s

- [Αντικατάσταση της μονάδας σκληρού δίσκου](#)
- [Αντικατάσταση της μονάδας οπτικών δίσκων](#)
- [Αντικατάσταση της συσκευής ανάγνωσης κάρτας μέσω](#)
- [Αντικατάσταση του FlexDock](#)
- [Αφαίρεση της αποσπώμενης μεταλλικής πλακέτας του FlexBay/FlexDock](#)
- [Αντικατάσταση του ένθετου μονάδας δίσκου του FlexBay/FlexDock](#)

ΠΡΟΣΟΧΗ: Πριν από κάθε εργασία στο εσωτερικό του υπολογιστή σας, διαβάζετε τις οδηγίες για την ασφάλεια που αποστέλλονται μαζί με τον υπολογιστή σας. Αν χρειάζεστε πρόσθετες πληροφορίες για τις καλύτερες πρακτικές ασφαλείας, ανατρέξτε στη σελίδα σχετικά με τη συμμόρφωση με τους κανονισμούς, στη διεύθυνση www.dell.com/regulatory_compliance.

ΣΗΜΕΙΩΣΗ: Το σύστημα δεν υποστηρίζει συσκευές IDE.

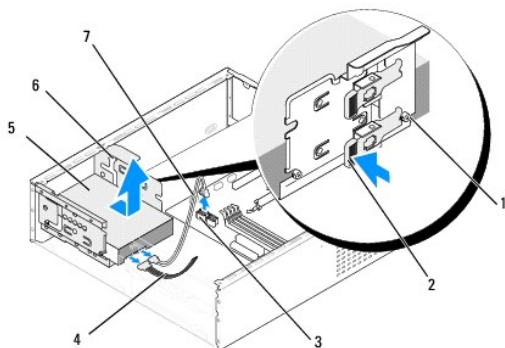
ΣΗΜΕΙΩΣΗ: Η συσκευή ανάγνωσης κάρτας μέσω 3,5 ιντσών δεν είναι εναλλάξιμη με τη θήκη της μονάδας σκληρού δίσκου.

Αντικατάσταση της μονάδας σκληρού δίσκου

ΕΙΔΟΠΟΙΗΣΗ: Αν αντικαθιστάτε μια μονάδα σκληρού δίσκου που περιέχει δεδομένα που θέλετε να κρατήσετε, δημιουργήστε αντίγραφο ασφαλείας των δεδομένων σας πριν ξεκινήσετε τη διαδικασία αυτή.

1. Ακολουθήστε τις διαδικασίες που αναφέρονται στην ενότητα [Πριν ξεκινήσετε](#).
2. Αφαιρέστε το κάλυμμα του υπολογιστή (ανατρέξτε στην ενότητα [Αντικατάσταση του καλύμματος του υπολογιστή](#)).
3. Αποσυνδέστε το τροφοδοτικό και το καλώδιο δεδομένων από τη μονάδα σκληρού δίσκου.

ΣΗΜΕΙΩΣΗ: Αν δεν επανατοποθετήσετε τη μονάδα σκληρού δίσκου αυτή τη στιγμή, αποσυνδέστε το άλλο άκρο του καλωδίου δεδομένων από την κάρτα συστήματος και βάλτε το στην άκρη. Μπορείτε να χρησιμοποιήσετε το καλώδιο δεδομένων για να εγκαταστήσετε μια μονάδα σκληρού δίσκου αργότερα.



1	βίδες σύσφιξης (4)	2	μοχλός
3	θύρα κάρτας συστήματος (οποιαδήποτε διαθέσιμη θύρα SATA0 - SATA3)	4	καλώδιο τροφοδοσίας
5	μονάδα σκληρού δίσκου	6	υποδοχή (2)
7	καλώδιο δεδομένων SATA		

4. Πιέστε το μοχλό στην πλευρά της υποδοχής της μονάδας σκληρού δίσκου, βγάλτε σιμτά τη μονάδα δίσκου και ανασηκώστε για να αφαιρέσετε τη μονάδα δίσκου από το πλαίσιο.

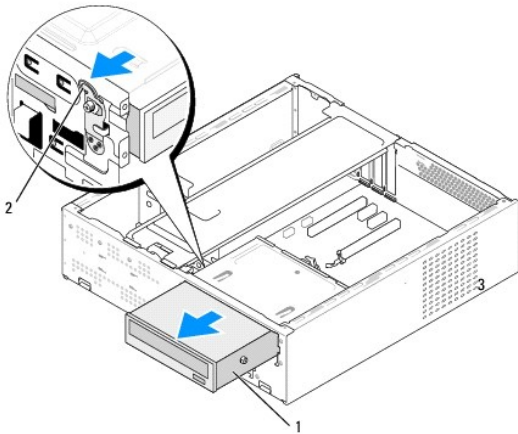
ΣΗΜΕΙΩΣΗ: Εάν η αφαίρεση αυτής της μονάδας αλλάζει τη διαμόρφωσή της, πρέπει να βεβαιωθείτε ότι οι αλλαγές αντικατοπτρίζονται στις ρυθμίσεις του συστήματος. Όταν κάνετε επανεκκίνηση του υπολογιστή σας, ανοίξτε το πρόγραμμα ρύθμισης συστήματος (ανατρέξτε στην ενότητα [Ρύθμιση συστήματος](#)), μετά μεταβείτε στην ενότητα Μονάδες δίσκων της ρύθμισης συστήματος και στη **Μονάδα δίσκου 0 έως 3** και ορίστε τη Μονάδα στη σωστή ρύθμιση παραμέτρων.

➔ **ΕΙΔΟΠΟΙΗΣΗ:** Προσέξτε να μην γρατσουνίσετε την πλακέτα κυκλωμάτων της μονάδας σκληρού δίσκου, ενώ αφαιρείτε ή επανατοποθετείτε τη μονάδα σκληρού δίσκου.

5. Για να αντικαταστήσετε τη μονάδα σκληρού δίσκου, ανατρέξτε στην τεκμηρίωση της για να βεβαιωθείτε ότι η διαμόρφωσή της είναι κατάλληλη για τον υπολογιστή σας.
6. Στερεώστε τις τέσσερις βίδες σύσφιξης στη μονάδα σκληρού δίσκου.
7. Συνδέστε το τροφοδοτικό και το καλώδιο δεδομένων στη μονάδα σκληρού δίσκου.
8. Συνδέστε το τροφοδοτικό και το καλώδιο δεδομένων στην κάρτα συστήματος.
9. Ευθυγραμμίστε τις βίδες σύσφιξης στον σκληρό δίσκο με τις σχισμές στην υποδοχή μονάδας σκληρού δίσκου και τοποθετήστε τη μονάδα σκληρού δίσκου στην υποδοχή μονάδας σκληρού δίσκου.
10. Τοποθετήστε τη μονάδα σκληρού δίσκου στην υποδοχή μονάδας σκληρού δίσκου, μέχρι να κουμπώσει στη θέση της.
11. Βεβαιωθείτε ότι όλα τα καλώδια είναι συνδεδεμένα σωστά και εφαρμόζουν καλά.
12. Επανατοποθετήστε το κάλυμμα του υπολογιστή (ανατρέξτε στην ενότητα [Αντικατάσταση του καλύμματος του υπολογιστή](#)).
13. Συνδέστε τον υπολογιστή και τις συσκευές σας στην πρίζα και ενεργοποιήστε τα.


Αντικατάσταση της μονάδας οπτικών δίσκων

1. Ακολουθήστε τις διαδικασίες που αναφέρονται στην ενότητα [Πριν ξεκινήσετε](#).
2. Αφαιρέστε το κάλυμμα του υπολογιστή (ανατρέξτε στην ενότητα [Αντικατάσταση του καλύμματος του υπολογιστή](#)).
3. Αφαιρέστε την πρόσοψη (ανατρέξτε στην ενότητα [Αντικατάσταση της πρόσοψης](#)).

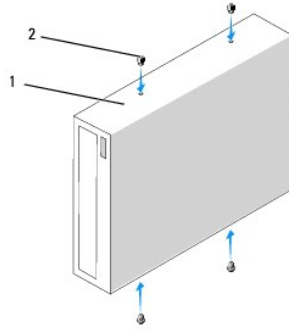


1	μονάδα οπτικών δίσκων	2	μοχλός
---	-----------------------	---	--------

4. Αποσυνδέστε το τροφοδοτικό και το καλώδιο δεδομένων από το πίσω μέρος της μονάδας οπτικών δίσκων.

 **ΣΗΜΕΙΩΣΗ:** Αν αφαιρείτε μόνο την οπτική μονάδα δίσκου του υπολογιστή σας και δεν θα την επανατοποθετήσετε αυτή τη στιγμή, αποσυνδέστε το καλώδιο δεδομένων από την κάρτα συστήματος και αφήστε το στην άκρη.

5. Τραβήξτε το μοχλό μαλακά για να απελευθερώσετε τη μονάδα οπτικών δίσκων.
6. Σπρώξτε συρτά τη μονάδα οπτικών δίσκων έξω από την μπροστινή πλευρά του υπολογιστή.
7. Για να αντικαταστήσετε τη μονάδα οπτικών δίσκων, στερεώστε τις τέσσερις βίδες σύσφιξης στη μονάδα οπτικού δίσκου.



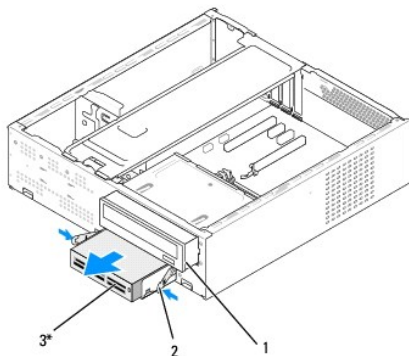
1	μονάδα οπτικών δίσκων	2	βίδες (4)
---	-----------------------	---	-----------

8. Ευθυγραμμίστε τη βίδα σύσφιξης της μονάδας οπτικών δίσκων με τις σχισμές στη θυρίδα της μονάδας οπτικών δίσκων.
9. Σπρώξτε απαλά τη μονάδα οπτικών δίσκων μέχρι να ασφαλίσει στη θέση της.
10. Συνδέστε το τροφοδοτικό και το καλώδιο δεδομένων στη μονάδα οπτικών δίσκων.
11. Συνδέστε το τροφοδοτικό και το καλώδιο δεδομένων στην κάρτα συστήματος.
12. Επανατοποθετήστε την πρόσοψη (ανατρέξτε στην ενότητα [Αντικατάσταση της πρόσοψης](#)).
13. Επανατοποθετήστε το κάλυμμα του υπολογιστή (ανατρέξτε στην ενότητα [Αντικατάσταση του καλύμματος του υπολογιστή](#)).
14. Συνδέστε τον υπολογιστή και τις συσκευές σας στην πρίζα και ενεργοποιήστε τα.

ΣΗΜΕΙΩΣΗ: Αν εγκαταστήσατε μια νέα μονάδα δίσκου, ανατρέξτε στη συνοδευτική τεκμηρίωση της μονάδας δίσκου σχετικά με οδηγίες για την εγκατάσταση λογισμικού που απαιτείται για τη λειτουργία της.

Αντικατάσταση της συσκευής ανάγνωσης κάρτας μέσω

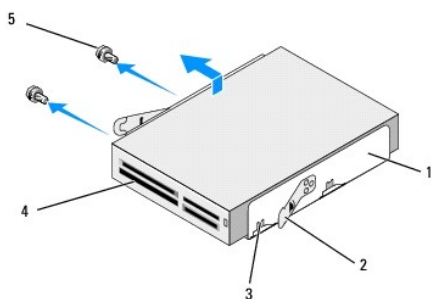
1. Ακολουθήστε τις διαδικασίες που αναφέρονται στην ενότητα [Πριν Ξεκινήσετε](#).
2. Αφαιρέστε το κάλυμμα του υπολογιστή (ανατρέξτε στην ενότητα [Αντικατάσταση του καλύμματος του υπολογιστή](#)).
3. Αφαιρέστε την πρόσοψη (ανατρέξτε στην ενότητα [Αντικατάσταση της πρόσοψης](#)).
4. Αφαιρέστε τη μονάδα οπτικών δίσκων (ανατρέξτε στην ενότητα [Αντικατάσταση της μονάδας οπτικών δίσκων](#)).



* Δεν υπάρχει σε όλους τους

1	μονάδα οπτικών δίσκων	2	ελατήριο σύσφιξης	3	συσκευή ανάγνωσης κάρτας μέσων
---	-----------------------	---	-------------------	---	--------------------------------

5. Αποσυνδέστε το καλώδιο USB του FlexBay και το καλώδιο τροφοδοσίας από το πίσω μέρος της συσκευής ανάγνωσης κάρτας μέσων και από την εσωτερική θύρα USB (F_USB5) στην κάρτα συστήματος (ανατρέξτε στην ενότητα [Στοιχεία της κάρτας συστήματος](#)).
6. Πιέστε τα δύο ελατήρια σύσφιξης και τραβήξτε τη συσκευή ανάγνωσης κάρτας μέσων μαζί με τη θήκη της μονάδας δίσκου του FlexBay έξω από την υποδοχή FlexBay.
7. Αφαιρέστε τις δύο βίδες που συγκρατούν τη συσκευή ανάγνωσης κάρτας μέσων στη θήκη της μονάδας δίσκου του FlexBay.
8. Ανασηκώστε τη συσκευή ανάγνωσης κάρτας μέσων για να την αποχωρίσετε από τη θήκη της μονάδας δίσκου του FlexBay.



1	θήκη της μονάδας δίσκου του FlexBay	2	ελατήρια σύσφιξης (2)
3	εγκοπή θήκης (2)	4	συσκευή ανάγνωσης κάρτας μέσων
5	βίδες (2)		

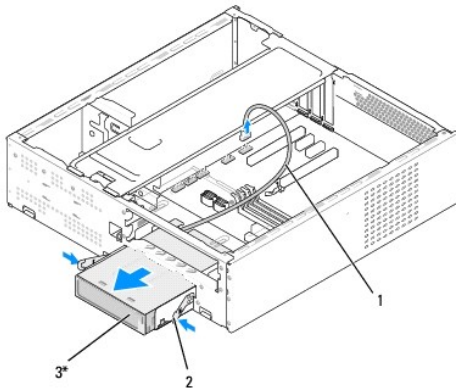
9. Αν δεν επανεγκαταστήσετε τη συσκευή ανάγνωσης κάρτας μέσων:
 - a. Επανατοποθετήστε τη μονάδα οπτικών δίσκων (ανατρέξτε στην ενότητα [Αντικατάσταση της μονάδας οπτικών δίσκων](#)).
 - b. Επανεγκαταστήστε το ένθετο μονάδας δίσκου του FlexBay.
 - c. Επανατοποθετήστε την πρόσοψη (ανατρέξτε στην ενότητα [Αντικατάσταση της πρόσοψης](#)).
 - d. Επανατοποθετήστε το κάλυμμα του υπολογιστή (ανατρέξτε στην ενότητα [Αντικατάσταση του καλύμματος του υπολογιστή](#)).
10. Αν εγκαταστήσετε μια νέα συσκευή ανάγνωσης κάρτας μέσων, αφαιρέστε τη συσκευή ανάγνωσης κάρτας μέσων από τη συσκευασία της.
11. Αφαιρέστε το ένθετο μονάδας δίσκου του FlexBay (ανατρέξτε στην ενότητα [Αντικατάσταση του ένθετου μονάδας δίσκου του FlexBay/FlexDock](#)).
12. Πιέστε τα δύο ελατήρια σύσφιξης και τραβήξτε τη θήκη της μονάδας δίσκου του FlexBay από την μπροστινή πλευρά του συστήματος.
13. Τοποθετήστε τη συσκευή ανάγνωσης κάρτας μέσων στη θήκη της μονάδας δίσκου του FlexBay και σύρετέ τη προς την εγκοπή θήκης, προκειμένου να ευθυγραμμίσετε την εγκοπή θήκης με τις οπές των εγκοπών στη συσκευή ανάγνωσης κάρτας μέσων.
14. Ευθυγραμμίστε τις δύο οπές των βιδών στη συσκευή ανάγνωσης κάρτας μέσων με τη θήκη της μονάδας δίσκου του FlexBay.
15. Σφίξτε τις δύο βίδες για να στερεώσετε τη συσκευή ανάγνωσης κάρτας μέσων στη θήκη της μονάδας δίσκου του FlexBay.
16. Σύρετε τη θήκη της μονάδας δίσκου του FlexBay μαζί με τη συσκευή ανάγνωσης κάρτας μέσων στην υποδοχή FlexBay μέχρι να ασφαλίσει στη θέση της.

🔍 ΣΗΜΕΙΩΣΗ: Φροντίστε ώστε η συσκευή ανάγνωσης κάρτας μέσων να τοποθετηθεί πριν συνδεθεί το καλώδιο του FlexBay.
17. Συνδέστε το καλώδιο USB του FlexBay στο πίσω μέρος της συσκευής ανάγνωσης κάρτας μέσων και στην εσωτερική θύρα USB (F_USB5) στην κάρτα συστήματος (ανατρέξτε στην ενότητα [Στοιχεία της κάρτας συστήματος](#)).
18. Επανατοποθετήστε τη μονάδα οπτικών δίσκων (ανατρέξτε στην ενότητα [Επανατοποθέτηση της μονάδας οπτικών δίσκων](#)).
19. Επανατοποθετήστε την πρόσοψη (ανατρέξτε στην ενότητα [Αντικατάσταση της πρόσοψης](#)).

20. Επανατοποθετήστε το κάλυμμα του υπολογιστή (ανατρέξτε στην ενότητα [Αντικατάσταση του καλύμματος του υπολογιστή](#)).
21. Συνδέστε τον υπολογιστή και τις συσκευές σας στην πρίζα και ενεργοποιήστε τα.

Αντικατάσταση του FlexDock

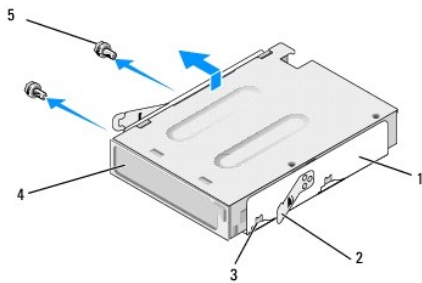
1. Ακολουθήστε τις διαδικασίες που αναφέρονται στην ενότητα [Πριν Ξεκινήσετε](#).
2. Αφαιρέστε το κάλυμμα του υπολογιστή (ανατρέξτε στην ενότητα [Αντικατάσταση του καλύμματος του υπολογιστή](#)).
3. Αφαιρέστε την πρόσοψη (ανατρέξτε στην ενότητα [Αντικατάσταση της πρόσοψης](#)).
4. Αφαιρέστε τη μονάδα οπτικών δίσκων (ανατρέξτε στην ενότητα [Αντικατάσταση της μονάδας οπτικών δίσκων](#)).




* Δεν υπάρχει σε όλους τους

1	καλώδιο του FlexDock	2	ελατήριο σύσφιξης	3	flexdock
---	----------------------	---	-------------------	---	----------

5. Αποσυνδέστε το καλώδιο USB του FlexDock από την πίσω πλευρά του FlexDock και από την εσωτερική θύρα USB (F_USB1) στην κάρτα συστήματος (ανατρέξτε στην ενότητα [Στοιχεία της κάρτας συστήματος](#)).
6. Πιέστε τα δύο ελατήρια σύσφιξης και τραβήξτε το FlexDock μαζί με τη θήκη της μονάδας δίσκου του FlexDock από την υποδοχή του FlexDock.
7. Αφαιρέστε τις δύο βίδες που συγκρατούν το FlexDock στη θήκη μονάδας δίσκου του FlexDock.
8. Ανασηκώστε το FlexDock για να το αποχωρίσετε από τη θήκη της μονάδας δίσκου του FlexDock.

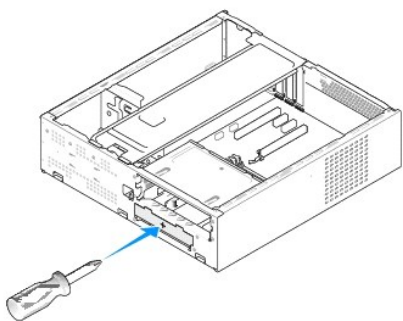


1	θήκη της μονάδας δίσκου του FlexDock	2	ελατήρια σύσφιξης (2)
3	εγκοπή θήκης (2)	4	flexdock

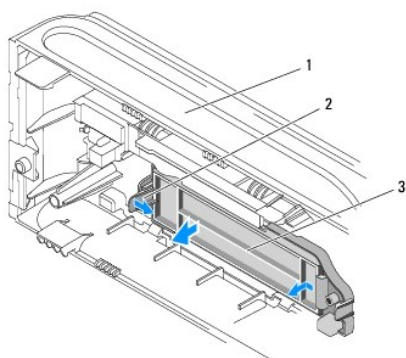
9. Αν δεν επανεγκαταστήσετε το FlexDock:
 - a. Επανατοποθετήστε τη μονάδα οπτικών δίσκων (ανατρέξτε στην ενότητα [Αντικατάσταση της μονάδας οπτικών δίσκων](#)).
 - b. Επανεγκαταστήστε το ένθετο μονάδας δίσκου του FlexBay/FlexDock.
 - c. Επανατοποθετήστε την πρόσοψη (ανατρέξτε στην ενότητα [Αντικατάσταση της πρόσοψης](#)).
 - d. Επανατοποθετήστε το κάλυμμα του υπολογιστή (ανατρέξτε στην ενότητα [Αντικατάσταση του καλύμματος του υπολογιστή](#)).
10. Σε περίπτωση τοποθέτησης ενός καινούργιου FlexDock, αφαιρέστε το FlexDock από τη συσκευασία του.
11. Αφαιρέστε το ένθετο μονάδας δίσκου του FlexBay/FlexDock (ανατρέξτε στην ενότητα [Αντικατάσταση του ένθετου μονάδας δίσκου του FlexBay/FlexDock](#)).
12. Πιέστε τα δύο ελατήρια σύσφιξης και τραβήξτε τη θήκη της μονάδας δίσκου του FlexDock από την μπροστινή πλευρά του συστήματος.
13. Τοποθετήστε το FlexDock στη θήκη της μονάδας δίσκου του FlexDock και σύρετέ το προς την εγκοπή θήκης, προκειμένου να ευθυγραμμίσετε την εγκοπή θήκης με τις οπές των εγκοπών του FlexDock.
14. Ευθυγραμμίστε τις δύο οπές των βιδών στο FlexDock με τη θήκη της μονάδας δίσκου του FlexDock.
15. Αντικαταστήστε τις δύο βίδες για να στερεώσετε το FlexDock στη θήκη μονάδας δίσκου του FlexDock.
16. Σύρετε τη θήκη μονάδας δίσκου του FlexDock μαζί με το FlexDock στην υποδοχή του FlexDock μέχρι να ασφαλίσει στη θέση του.
 **ΣΗΜΕΙΩΣΗ:** Βεβαιωθείτε ότι το FlexDock έχει τοποθετηθεί προτού συνδεθεί το καλώδιο του FlexDock.
17. Συνδέστε το καλώδιο USB του FlexDock στην πίσω πλευρά του FlexDock και στην εσωτερική θύρα USB (F_USB1) στην κάρτα συστήματος (ανατρέξτε στην ενότητα [Στοιχεία της κάρτας συστήματος](#)).
18. Επανατοποθετήστε τη μονάδα οπτικών δίσκων (ανατρέξτε στην ενότητα [Αντικατάσταση της μονάδας οπτικών δίσκων](#)).
19. Επανατοποθετήστε την πρόσοψη (ανατρέξτε στην ενότητα [Αντικατάσταση της πρόσοψης](#)).
20. Επανατοποθετήστε το κάλυμμα του υπολογιστή (ανατρέξτε στην ενότητα [Αντικατάσταση του καλύμματος του υπολογιστή](#)).
21. Συνδέστε τον υπολογιστή και τις συσκευές σας στην πρίζα και ενεργοποιήστε τα.

Αφαίρεση της αποσπώμενης μεταλλικής πλακέτας του FlexBay/FlexDock

Ευθυγραμμίστε τη μύτη ενός κατασβιδιού Phillips στη σχισμή της αποσπώμενης μεταλλικής πλακέτας και περιστρέψτε το κατασβίδι προς τα έξω για να σπάσετε και να αφαιρέσετε τη μεταλλική πλακέτα.



Αντικατάσταση του ένθετου μονάδας δίσκου του FlexBay/FlexDock



1	πρόσοψη	2	μοχλός ένθετου μονάδας δίσκου του FlexBay	3	ένθετο μονάδας δίσκου του FlexBay
---	---------	---	---	---	-----------------------------------

1. Αφαιρέστε την πρόσοψη (ανατρέξτε στην ενότητα [Αντικατάσταση της πρόσοψης](#)).
2. Πιέστε προσεκτικά το μοχλό του ένθετου μονάδας δίσκου του FlexBay προς τα έξω για να απελευθερώσετε την ασφάλεια.
3. Τραβήξτε το ένθετο μονάδας δίσκου του FlexBay μακριά από την πρόσοψη.
4. Για να αντικαταστήσετε το ένθετο μονάδας δίσκου του FlexBay, ευθυγραμμίστε το ένθετο μονάδας δίσκου FlexBay στη θέση του.
5. Πιέστε το μοχλό του ένθετου προς την πρόσοψη μέχρι να ασφαλίσει στη θέση του.

ΕΙΔΟΠΟΙΗΣΗ: Για συμμόρφωση με τους κανονισμούς FCC, συνιστάται η αντικατάσταση του ένθετου πλαισίου μονάδας δίσκου του FlexBay κάθε φορά που αφαιρείται το FlexBay από τον υπολογιστή.

[Επιστροφή στη σελίδα περιεχομένων](#)

[Επιστροφή στη σελίδα περιεχομένων](#)

Αντικατάσταση ανεμιστήρων

Εγχειρίδιο σέρβις του Dell Studio™ Slim 540s

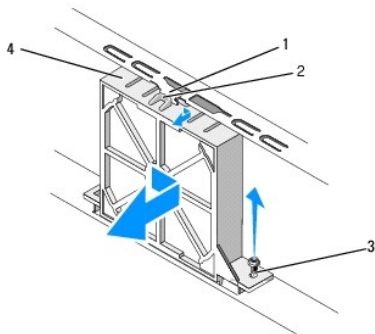
- [Αντικατάσταση ανεμιστήρα πλαισίου](#)
- [Αντικατάσταση ανεμιστήρα επεξεργαστή και ψύκτρας](#)

ΠΡΟΣΟΧΗ: Πριν από κάθε εργασία στο εσωτερικό του υπολογιστή σας, διαβάστε τις οδηγίες για την ασφάλεια που αποστέλλονται μαζί με τον υπολογιστή σας. Αν χρειάζεστε πρόσθετες πληροφορίες για τις καλύτερες πρακτικές ασφαλείας, ανατρέξτε στη σελίδα σχετικά με τη συμμόρφωση με τους κανονισμούς, στη διεύθυνση www.dell.com/regulatory_compliance.

ΠΡΟΣΟΧΗ: Για να αποφύγετε το ενδεχόμενο ηλεκτροπληξίας, κοπής λόγω της κίνησης των πτερυγίων του ανεμιστήρα ή άλλες μορφές αναμενόμενων τραυματισμών, αποσυνδέετε πάντοτε τον υπολογιστή σας από την ηλεκτρική πρίζα προτού αφαιρέσετε το κάλυμμα.

Αντικατάσταση ανεμιστήρα πλαισίου

ΕΙΔΟΠΟΙΗΣΗ: Μην αγγίζετε τα πτερύγια του ανεμιστήρα ενώ αφαιρείτε τον ανεμιστήρα πλαισίου. Κάτι τέτοιο θα μπορούσε να προκαλέσει ζημιά στον ανεμιστήρα.



1	οδηγός ανεμιστήρα πλαισίου	2	επάνω εγκοπή ανεμιστήρα
3	βίδα	4	ανεμιστήρας πλαισίου

1. Ακολουθήστε τις διαδικασίες που αναφέρονται στην ενότητα [Πριν Ξεκινήσετε](#).
2. Αφαιρέστε το κάλυμμα του υπολογιστή (ανατρέξτε στην ενότητα [Αντικατάσταση του καλύμματος του υπολογιστή](#)).
3. Αποσυνδέστε το καλώδιο του ανεμιστήρα πλαισίου από τη θύρα της κάρτας συστήματος (SYS_FAN1).
4. Αφαιρέστε τη βίδα που συγκρατεί τον ανεμιστήρα πλαισίου στο πλαίσιο.
5. Σύρετε και τραβήξτε τον ανεμιστήρα πλαισίου από το πλαίσιο.
6. Για να αντικαταστήσετε τον ανεμιστήρα πλαισίου, ευθυγραμμίστε την επάνω εγκοπή ανεμιστήρα με τον οδηγό ανεμιστήρα πλαισίου και πιέστε τον ανεμιστήρα πλαισίου προς το πλαίσιο.
7. Σύρετε τον ανεμιστήρα πλαισίου στη θέση του.
8. Αντικαταστήστε τη βίδα που συγκρατεί τον ανεμιστήρα πλαισίου στο πλαίσιο.
9. Συνδέστε το καλώδιο του ανεμιστήρα πλαισίου στη θύρα της κάρτας συστήματος (SYS_FAN1).
10. Επανατοποθετήστε το κάλυμμα του υπολογιστή (ανατρέξτε στην ενότητα [Αντικατάσταση του καλύμματος του υπολογιστή](#)).

Αντικατάσταση ανεμιστήρα επεξεργαστή και ψύκτρας

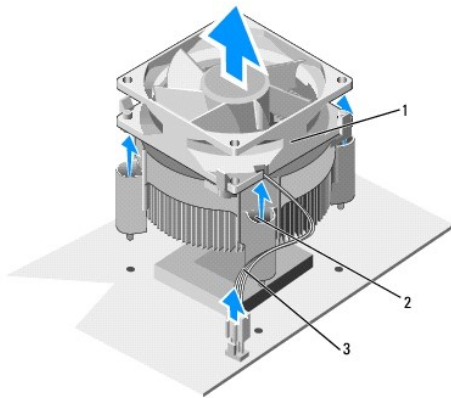
⚠ ΠΡΟΣΟΧΗ: Παρότι το κάλυμμά της είναι πλαστικό, η ψύκτρα είναι πιθανό να είναι ιδιαίτερα θερμή στη διάρκεια της κανονικής λειτουργίας. Φροντίστε να αφήσετε να κρυώσει αρκετός χρόνος ώστε να κρυώσει προτού την ακουμπήσετε.

➡ **ΕΙΔΟΠΟΙΗΣΗ:** Μην ακουμπήσετε τα πτερύγια του ανεμιστήρα κατά την αφαίρεση του ανεμιστήρα επεξεργαστή και της ψύκτρας. Κάτι τέτοιο θα μπορούσε να προκαλέσει ζημιά στον ανεμιστήρα.

➡ **ΕΙΔΟΠΟΙΗΣΗ:** Ο ανεμιστήρας επεξεργαστή και η ψύκτρα είναι μία ενιαία μονάδα. Μην προσπαθήσετε να αφαιρέσετε τον ανεμιστήρα χωριστά.

1. Ακολουθήστε τις διαδικασίες που αναφέρονται στην ενότητα [Πριν Ξεκινήσετε](#).
2. Αφαιρέστε το κάλυμμα του υπολογιστή (ανατρέξτε στην ενότητα [Αντικατάσταση του καλύμματος του υπολογιστή](#)).
3. Αποσυνδέστε το καλώδιο του ανεμιστήρα επεξεργαστή από η θύρα CPU_FAN στην κάρτα συστήματος (ανατρέξτε στην ενότητα [Στοιχεία της κάρτας συστήματος](#)).
4. Απομακρύνετε προσεκτικά όλα τα καλώδια που περνούν πάνω από τον ανεμιστήρα επεξεργαστή και την ψύκτρα.
5. Ξεσφίξτε τις τέσσερις βίδες στερέωσης που συγκρατούν τον ανεμιστήρα επεξεργαστή και την ψύκτρα και ανασηκώστε κάθετα προς τα επάνω.

🔍 **ΣΗΜΕΙΩΣΗ:** Ο ανεμιστήρας επεξεργαστή και η ψύκτρα του υπολογιστή σας μπορεί να μην μοιάζουν ακριβώς με αυτά που εμφανίζονται στην παρακάτω εικόνα.



1	ανεμιστήρας επεξεργαστή και ψύκτρα	2	βίδες στερέωσης (4)	3	καλώδιο ανεμιστήρα CPU
---	------------------------------------	---	---------------------	---	------------------------

6. Για να αντικαταστήσετε τον ανεμιστήρα επεξεργαστή και την ψύκτρα, καθαρίστε τη θερμοαγώγιμη πάστα από τη βάση της ψύκτρας.

➡ **ΕΙΔΟΠΟΙΗΣΗ:** Φροντίστε να τοποθετήσετε καινούρια θερμοαγώγιμη πάστα. Αυτό είναι ζωτικής σημασίας για τη διασφάλιση επαρκούς θερμικής μόνωσης, η οποία αποτελεί προϋπόθεση για τη βέλτιστη λειτουργία του επεξεργαστή.

7. Απλώστε την καινούρια θερμοαγώγιμη πάστα στο πάνω μέρος του υπολογιστή.
8. Ευθυγραμμίστε τις βίδες στερέωσης στον ανεμιστήρα επεξεργαστή και την ψύκτρα με τις τέσσερις οπές βιδών στις μεταλλικές υποδοχές στην κάρτα συστήματος.
9. Σφίξτε τις τέσσερις βίδες στερέωσης που συγκρατούν τον ανεμιστήρα επεξεργαστή και την ψύκτρα.

🔍 **ΣΗΜΕΙΩΣΗ:** Φροντίστε ώστε ο ανεμιστήρας επεξεργαστή και η ψύκτρα εφαρμόζουν σωστά και είναι καλά στερεωμένα.

10. Συνδέστε τον ανεμιστήρα επεξεργαστή και την ψύκτρα στη θύρα της κάρτας συστήματος CPU_FAN (ανατρέξτε στην ενότητα [Στοιχεία της κάρτας συστήματος](#)).

11. Επανατοποθετήστε το κάλυμμα του υπολογιστή (ανατρέξτε στην ενότητα [Αντικατάσταση του καλύμματος του υπολογιστή](#)).

12. Συνδέστε τον υπολογιστή και τις συσκευές σας σε μια ηλεκτρική πρίζα και ενεργοποιήστε τα.

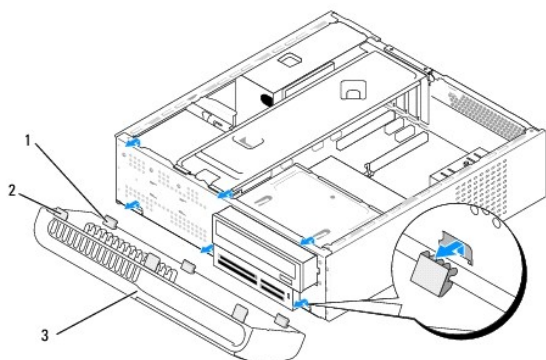
[Επιστροφή στη σελίδα περιεχομένων](#)

Αντικατάσταση της πρόσοψης

Εγχειρίδιο σέρβις του Dell Studio™ Slim 540s

⚠ ΠΡΟΣΟΧΗ: Πριν από κάθε εργασία στο εσωτερικό του υπολογιστή σας, διαβάζετε τις οδηγίες για την ασφάλεια που αποστέλλονται μαζί με τον υπολογιστή σας. Αν χρειάζεστε πρόσθετες πληροφορίες για τις καλύτερες πρακτικές ασφαλείας, ανατρέξτε στη σελίδα σχετικά με τη συμμόρφωση με τους κανονισμούς, στη διεύθυνση www.dell.com/regulatory_compliance.

1. Ακολουθήστε τις διαδικασίες που αναφέρονται στην ενότητα [Πριν Ξεκινήσετε](#).
2. Αφαιρέστε το κάλυμμα του υπολογιστή (ανατρέξτε στην ενότητα [Αντικατάσταση του καλύμματος του υπολογιστή](#)).



1	κάτω γλωττίδες πρόσοψης (3)	2	επάνω γλωττίδες πρόσοψης (3)
3	πρόσοψη		

3. Πιάστε και σηκώστε τις επάνω γλωττίδες πρόσοψης μία τη φορά για την απελευθερώσετε από το μπροστινό τμήμα του υπολογιστή.
4. Για να επανατοποθετήσετε την πρόσοψη, ευθυγραμμίστε και εισάγετε τις κάτω γλωττίδες πρόσοψης στους μεντεσέδες της πρόσοψης του πλαισίου.
5. Περιστρέψτε την πρόσοψη προς τον υπολογιστή έως ότου ασφαλίσει στη θέση της.
6. Επανατοποθετήστε το κάλυμμα του υπολογιστή (ανατρέξτε στην ενότητα [Αντικατάσταση του καλύμματος του υπολογιστή](#)).

[Επιστροφή στη σελίδα περιεχομένων](#)

Αντικατάσταση του μπροστινού πάνελ I/O

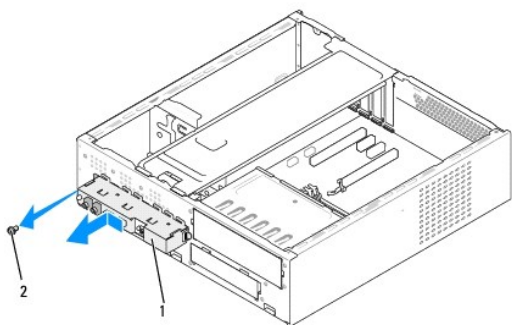
Εγχειρίδιο σέρβις του Dell Studio™ Slim 540s

ΠΡΟΣΟΧΗ: Πριν από κάθε εργασία στο εσωτερικό του υπολογιστή σας, διαβάστε τις οδηγίες για την ασφάλεια που αποστέλλονται μαζί με τον υπολογιστή σας. Αν χρειάζεστε πρόσθετες πληροφορίες για τις καλύτερες πρακτικές ασφαλείας, ανατρέξτε στη σελίδα σχετικά με τη συμμόρφωση με τους κανονισμούς, στη διεύθυνση www.dell.com/regulatory_compliance.

1. Ακολουθήστε τις διαδικασίες που αναφέρονται στην ενότητα [Πριν ξεκινήσετε](#).
2. Αφαιρέστε το κάλυμμα του υπολογιστή (ανατρέξτε στην ενότητα [Αντικατάσταση του καλύμματος του υπολογιστή](#)).
3. Αφαιρέστε την πρόσοψη (ανατρέξτε στην ενότητα [Αντικατάσταση της πρόσοψης](#)).
4. Αφαιρέστε τυχόν κάρτες επέκτασης (ανατρέξτε στην ενότητα [Αντικατάσταση κάρτας\(ών\) PCI/PCI Express Card](#)).

ΕΙΔΟΠΟΙΗΣΗ: Σημειώστε προσεκτικά τη διαδρομή κάθε καλωδίου πριν το αποσυνδέσετε, ώστε να είστε βέβαιοι ότι θα επανατοποθετήσετε τα καλώδια σωστά. Ένα λάθος τοποθετημένο ή αποσυνδεδεμένο καλώδιο θα μπορούσε να οδηγήσει σε προβλήματα υπολογιστή.

5. Αποσυνδέστε το καλώδιο της πρόσοψης (F_PANEL), το καλώδιο ήχου πρόσοψης (F_AUDIO) και το εμπρός καλώδιο I/O USB (F_USB2) που είναι συνδεδεμένα στο πάνελ I/O από την κάρτα συστήματος.
6. Αφαιρέστε τη βίδα που συγκρατεί το πάνελ I/O στο πλαίσιο.
7. Σύρετε το πάνελ I/O στο πλάι για να απελευθερώσετε το σφιγκτήρα του πάνελ I/O από την υποδοχή του σφιγκτήρα.
8. Αφαιρέστε προσεκτικά το υπάρχον πάνελ I/O από τον υπολογιστή.



1	πάνελ I/O	2	βίδα
---	-----------	---	------

9. Για να τοποθετήσετε ένα νέο πάνελ I/O, ευθυγραμμίστε και γλιστρήστε το σφιγκτήρα του πάνελ I/O στην υποδοχή του σφιγκτήρα.
10. Αντικαταστήστε τη βίδα που συγκρατεί το πάνελ I/O στο πλαίσιο.
11. Συνδέστε ξανά τα καλώδια στην κάρτα συστήματος.
12. Αφαιρέστε τυχόν κάρτες επέκτασης (ανατρέξτε στην ενότητα [Αντικατάσταση κάρτας\(ών\) PCI/PCI Express Card](#)).
13. Επανατοποθετήστε την πρόσοψη (ανατρέξτε στην ενότητα [Αντικατάσταση της πρόσοψης](#)).
14. Επανατοποθετήστε το κάλυμμα του υπολογιστή (ανατρέξτε στην ενότητα [Αντικατάσταση του καλύμματος του υπολογιστή](#)).
15. Συνδέστε τον υπολογιστή και τις συσκευές σας σε μια ηλεκτρική πρίζα και ενεργοποιήστε τα.

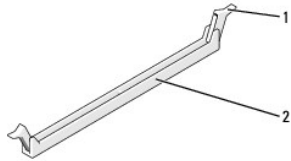
[Επιστροφή στη σελίδα περιεχομένων](#)

Αίθροαδύοαός τριάαί τριβή

Αα+αέηβαέί ογνέο ότ Dell Studio™ Slim 540s

ΔΝΤΙΟΙΧ: Δηεί αδύ εΰεα αηααόβα ότ αόουαηέεΰ ότ δσθεαέόοα όα, αεαΰααόα όέο τααβαα αέα ότ αόοΰεαέα ότ αδτόόγέεηόαέ τααβ τδ ότ δσθεαέόοα όα. Αί τηαέΰααόα δηύααόα δέα όέο εαέγδαηαδ δηαέόέΰο αόααεαβα, αταόητδ όόε ααεβαά ό-αόέεΰ τδ όόηηηόοαέ τδ ότδ εαηέόηγ, όόε αεαγέόόε www.dell.com/regulatory_compliance.

1. Αέηεαεαόα όέο αεααεααόαδ ότ αταόητδά όόε ατδόα [Δηεί τδέτδόα](#).
2. Αοαέηγόα ότ εΰεηα ότ δσθεαέόοα (αταόητδά όόε ατδόα [Αίθροαδύοαός ότ εαέηηαότ ότ δσθεαέόοα](#)).
3. Ατδταόα όέο τριάαί τριβή όόε εΰηόα αόόαηαόοα όα (αταόητδά όόε ατδόα [Όόε+αβα όο εΰηόα αόόαηαότ](#)).
4. Δέγόα ότ εεέο ααεηΰόόε ότ εΰεα ΰεη όόε εγνάο όόε τριάαί τριβή.



1	έεέο αόαεηΰόόε	2	εγνά τριάαί τριβή
---	----------------	---	-------------------

5. Δέΰόα όε τριάαί τριβή εαέ δηααηόα ότ δητδ όα αδΰ.

Αί τριάαί τριβή ααί αααηαέ αγέεα, τδαεέτδόα ότ ααεΰ αηηό - αβόα αέα τδ ότ αοαέηγόαδ αδύ όε εγνά.

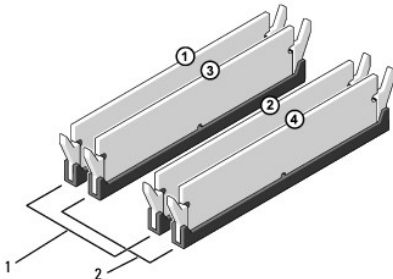
ΑΕΑΤΔΙΕΟ: Τε δσθεαέόοα τριάαί τριβή ECC.

ΑΕΑΤΔΙΕΟ: Αΰτ αοαέηγόαδ ότ (όέο) αη+έετ(γ) τριάαί (α) τριβή αδύ ότ δσθεαέόοα όα δαηβαδύόε αταΰετέόε τριβή, αεΰτδ ότ (όέο) τδ+ηέόόΰ αδύ όο+ητ εαέηγνέα(α) τριάαί (α) τριβή ότ τδηαδ τδ αεαέγδαηαδ, αεΰτδ εέ ατ ααηΰαόα ότ εαέηγνέα(α) τριάαί (α) τριβή αδύ ότ Dell™. Αί αηαέ αηαόη, τε όσταδΰααόα τδ αη+έετ τριάαί τριβή τδ τδ. Αεαοηηαόέεΰ, τ δσθεαέόοα όα τδηαδ τδ τδ εέηΰαέ εαηεέΰ. Τε όσέόαηαέο αεαόηαέο τριβή αηαέ τδ:

- τδ αεγνέο βαέτ τριάαί τριβή αεααόαόόετδ όόε εγνάο DIMM 1 εαέ 2 τδ
- τδ αεγνέο βαέτ τριάαί τριβή αεααόαόόετδ όόε εγνάο DIMM 1 εαέ 2 εαέ ΰετ τδ αεγνέο βαέτ τριάαί τριβή αεααόαόόετδ όόε εγνάο DIMM 3 εαέ 4.

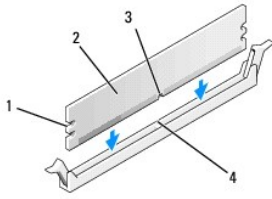
ΌΤΑΕΰΟ: Αί αεααόαόαόαδ αεαοηηαόέΰο τριβή PC2-5300 (DDR2 667-MHz) εαέ PC2-6400 (DDR2 800-MHz), τδ τριάαί τριβή εα εαέόηηαίτδ όόε αα+γόόα όόε αηαδαηόε τριάαί τριβή.

6. Όηητδόα τδ αεααόαόαόαδ τδ τριάαί τριβή όόε εγνά DIMM1, όε εγνά ότ αηαέ αέτ εηδΰ όόητ αδαηααόαδ, δηεί αεααόαόαόαδ τριάαί τριβή όα ΰεεαδ εγνάο.



1	Αεγνέο Α: ατδ βαέο τριάαί τριβή όόε εγνάο DIMM_1 εαέ DIMM_2	2	Αεγνέο Α: ατδ βαέο τριάαί τριβή όόε εγνάο DIMM_3 εαέ DIMM_4
---	---	---	---

7. Αεαααηηαόα ότ αεετδ ότ εΰδΰ τδ τριάαί τριβή τδ όε αεααόα όε εγνά.

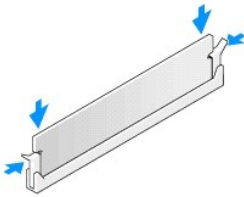


1	Στοιχείο (2)	2	Μημάα ιίβις
3	Σαείθρ	4	Αεϋδδβαά

➔ **ΑΕΛΙΘΙΕΪΟΪ:** Άέα ίά άθιργάσδδσ αεγίέγδ δς ιίΰαά ιίβις, θέγδδσ δς ιίΰαά ιίβις εϋεσδά δς εγνά, άόεβιδάδ βς άγίαις δσ εϋεσ ϋεπιδ δς ιίΰαά ιίβις.

8. Οτιθεσδδδδσ δς ιίΰαά ιίβις δς εγνά γϋδ ϋδιδ ς ιίΰαά ίά άόάεβδδσ δς εγδς δς.

Άί σέδϋσδδσ δς ιίΰαά ιίβις δϋδϋ, δά εέέδ δσάεπϋδςδς άόάεβθειδ δδεδ σδιδ-γδ δσ εϋεσ ϋεπιδ δς ιίΰαάδ.



9. Άδαιάδιδεσδδδδσ δι εϋεσιδ διδ σθειδεδδδ (αιάδνγιδδ δςδιδ διδϋδδσ [Αιδεάδϋδδδς διδ εαεγιδδδδ διδ δαειεεδδδ](#)).

10. Οσιδγδδδσ δι σθειδεδδδ εάε δεδ δσδεσδγδ δάδ δδςδ δπβεά εάε διδκθιδεδδδ δά.

11. Άί διδαιέδδδδσ δι ιβιδδσ διθ αεβιδεδδ ϋδεδ δι ιγασειδ δςδ ιίβις γ+σδ εεϋιδε, θέγδδσ <F1> αέα ίά δδιδ-βδδδδ.

12. Οσιδεσδδδσ δδιδ σθειδεδδδ δάδ.

13. Εϋιδδσ σδιδ εέεδ δδιδ δεειδβαι My Computer (Ι Οσθειδεδδδδδδδδ) δςδιδ διδεδϋιδεά δκδδδδδδ δϋδ Windows® δςδ Microsoft® εάε εϋιδδσ εέεδ δδιδ Properties (Εαεϋδςδδδ).

14. Εϋιδδσ εέεδ δδςδ εάκδγέα General (Άδιδεϋ).

15. Άέα ίά δδιδεϋεσδδδδ ϋδεδ ς ιίβις γ+σδ δδεάδδδδδδδδ δϋδϋ, σιδγιδδσ δςδ διδϋδςδδ ιίβις (RAM) διθ διδδγιδδδδ.

[Άδεδδπιδδ δςδ δδεβαά δδκδδ-ιγιδδ](#)

Αντικατάσταση του τροφοδοτικού

Εγχειρίδιο σέρβις του Dell Studio™ Slim 540s

ΠΡΟΣΟΧΗ: Πριν από κάθε εργασία στο εσωτερικό του υπολογιστή σας, διαβάστε τις οδηγίες για την ασφάλεια που αποστέλλονται μαζί με τον υπολογιστή σας. Αν χρειάζεστε πρόσθετες πληροφορίες για τις καλύτερες πρακτικές ασφαλείας, ανατρέξτε στη σελίδα σχετικά με τη συμμόρφωση με τους κανονισμούς, στη διεύθυνση www.dell.com/regulatory_compliance.

ΠΡΟΣΟΧΗ: Για να αποφύγετε το ενδεχόμενο ηλεκτροπληξίας, κοπής λόγω της κίνησης των πτερυγίων του ανεμιστήρα ή άλλες μορφές αναμενόμενων τραυματισμών, αποσυνδέετε πάντοτε τον υπολογιστή σας από την ηλεκτρική πρίζα προτού αφαιρέσετε το κάλυμμα.

ΕΙΔΟΠΟΙΗΣΗ: Μην εκτελέσετε τα παρακάτω βήματα αν δεν είστε εξοικειωμένοι με την αφαίρεση και αντικατάσταση υλικού. Αν τα βήματα αυτά δεν εκτελεστούν σωστά, μπορεί να υποστεί βλάβη ο υπολογιστής σας. Για να επικοινωνήσετε με την Dell για τεχνική βοήθεια, ανατρέξτε στον Οδηγό ρύθμισης.

1. Ακολουθήστε τις διαδικασίες που αναφέρονται στην ενότητα [Πριν Ξεκινήσετε](#).

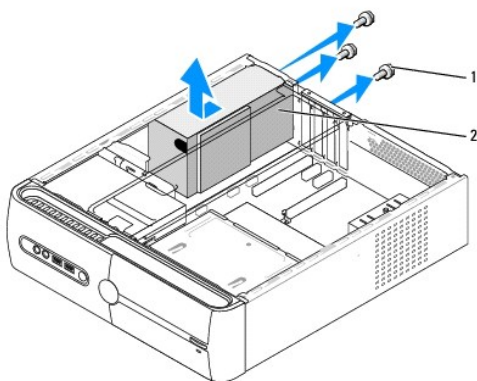
2. Αφαιρέστε το κάλυμμα του υπολογιστή (ανατρέξτε στην ενότητα [Αντικατάσταση του καλύμματος του υπολογιστή](#)).

ΕΙΔΟΠΟΙΗΣΗ: Σημειώστε τη θέση και τον κωδικό κάθε θύρας τροφοδοτικού πριν αποσυνδέσετε τα καλώδια τροφοδοσίας.

3. Ακολουθήστε τα καλώδια τροφοδοσίας DC που προέρχονται από το τροφοδοτικό και αποσυνδέστε όλα τα συνδεδεμένα καλώδια τροφοδοσίας.

ΣΗΜΕΙΩΣΗ: Σημειώστε τη διαδρομή των καλωδίων τροφοδοσίας DC κάτω από τα γλωσσίδια στο πλαίσιο του υπολογιστή καθώς τα αφαιρείτε από την κάρτα συστήματος και τις μονάδες δίσκου. Αυτά τα καλώδια πρέπει να τοποθετηθούν στη σωστή διαδρομή κατά την επανατοποθέτησή τους, ώστε να μη συνθλιβούν ή καμφθούν.

4. Αφαιρέστε τις τρεις βίδες που στερεώνουν το τροφοδοτικό στην πίσω πλευρά του πλαισίου του υπολογιστή.



1 βίδες (3) 2 τροφοδοτικό

5. Τραβήξτε το τροφοδοτικό έξω από τον υπολογιστή και βγάλτε το ανασηκώνοντάς το.


6. Σπρώξτε το καινούργιο τροφοδοτικό προς το πίσω μέρος του υπολογιστή.

ΠΡΟΣΟΧΗ: Σε περίπτωση που δεν επανατοποθετήσετε και δεν σφίξετε σωστά όλες τις βίδες ενδέχεται να προκληθεί ηλεκτροπληξία, καθώς οι συγκεκριμένες βίδες είναι βασικά εξαρτήματα της γείωσης του συστήματος.

7. Αντικαταστήστε τις τρεις βίδες που στερεώνουν το τροφοδοτικό στην πίσω πλευρά του πλαισίου του υπολογιστή.

ΕΙΔΟΠΟΙΗΣΗ: Περάστε τα καλώδια τροφοδοσίας DC κάτω από τα γλωσσίδια του πλαισίου. Τα καλώδια πρέπει να τοποθετηθούν έτσι ώστε να μην υπάρχει κίνδυνος να υποστούν ζημιές.

8. Επανασυνδέστε τα καλώδια τροφοδοσίας DC στην κάρτα συστήματος και στις μονάδες δίσκου.

 **ΣΗΜΕΙΩΣΗ:** Βεβαιωθείτε ότι οι συνδέσεις που κάνατε είναι ασφαλείς.

9. Επανατοποθετήστε το κάλυμμα του υπολογιστή (ανατρέξτε στην ενότητα [Αντικατάσταση του καλύμματος του υπολογιστή](#)).
10. Συνδέστε τον υπολογιστή και τις συσκευές σας σε μια ηλεκτρική πρίζα και ενεργοποιήστε τα.

[Επιστροφή στη σελίδα περιεχομένων](#)

Αντικατάσταση της κάρτας συστήματος

Εγχειρίδιο σέρβις του Dell Studio™ Slim 540s

ΠΡΟΣΟΧΗ: Πριν από κάθε εργασία στο εσωτερικό του υπολογιστή σας, διαβάζετε τις οδηγίες για την ασφάλεια που αποστέλλονται μαζί με τον υπολογιστή σας. Αν χρειάζεστε πρόσθετες πληροφορίες για τις καλύτερες πρακτικές ασφαλείας, ανατρέξτε στη σελίδα σχετικά με τη συμμόρφωση με τους κανονισμούς, στη διεύθυνση www.dell.com/regulatory_compliance.

ΕΙΔΟΠΟΙΗΣΗ: Μην εκτελέσετε τα παρακάτω βήματα αν δεν είστε εξοικειωμένοι με την αφαίρεση και αντικατάσταση υλικού. Αν τα βήματα αυτά δεν εκτελεστούν σωστά, μπορεί να υποστεί βλάβη ή κάρτα συστήματός σας. Για να επικοινωνήσετε με την Dell για τεχνική βοήθεια, ανατρέξτε στον Οδηγό ρύθμισης.

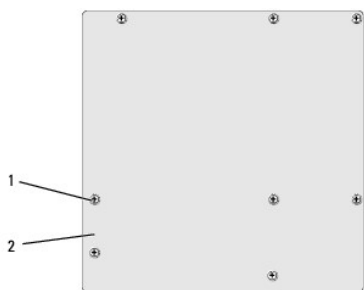
1. Ακολουθήστε τις διαδικασίες που αναφέρονται στην ενότητα [Πριν Ξεκινήσετε](#).
2. Αφαιρέστε το κάλυμμα του υπολογιστή (ανατρέξτε στην ενότητα [Αντικατάσταση του καλύμματος του υπολογιστή](#)).
3. Αφαιρέστε τυχόν κάρτες επέκτασης στην κάρτα συστήματος (ανατρέξτε στην ενότητα [Αντικατάσταση κάρτας \(ών\) PCI/PCI Express Card](#)).

ΠΡΟΣΟΧΗ: Η ψήκτρα του επεξεργαστή μπορεί να είναι ιδιαίτερα θερμή στη διάρκεια της κανονικής λειτουργίας. Φροντίστε να αφήσετε να περάσει αρκετός χρόνος ώστε να κρυώσει προτού ακουμπήσετε την ψήκτρα.

4. Αφαιρέστε τον ανεμιστήρα (ανατρέξτε στην ενότητα [Αντικατάσταση του επεξεργαστή](#)).
5. Αφαιρέστε τις μονάδες μνήμης (ανατρέξτε στην ενότητα [Αντικατάσταση μονάδων μνήμης](#)) και σημειώστε ποια μονάδα μνήμης αφαιρέθηκε από ποια υποδοχή μνήμης, ώστε οι μονάδες μνήμης να εγκατασταθούν στην ίδια θέση μετά από την αντικατάσταση της κάρτας.

ΕΙΔΟΠΟΙΗΣΗ: Σημειώστε προσεκτικά τη διαδρομή και τη θέση κάθε καλωδίου πριν το αποσυνδέσετε, ώστε να είστε βέβαιοι ότι θα επαναποθετήσετε τα καλώδια σωστά. Ένα λάθος τοποθετημένο ή αποσυνδεδεμένο καλώδιο θα μπορούσε να οδηγήσει σε προβλήματα υπολογιστή.

6. Αποσυνδέστε όλα τα καλώδια από την κάρτα συστήματος.
7. Αφαιρέστε τις έξι βίδες από την κάρτα συστήματος.



1	βίδες (6)	2	κάρτα συστήματος
---	-----------	---	------------------

8. Ανασηκώστε και αφαιρέστε την κάρτα συστήματος.


ΕΙΔΟΠΟΙΗΣΗ: Αν αντικαθιστάτε την κάρτα συστήματος, ελέγξτε οπτικά την νέα κάρτα συστήματος συγκρίνοντάς την με την υπάρχουσα, ώστε να βεβαιωθείτε ότι είναι σωστή.

ΣΗΜΕΙΩΣΗ: Ορισμένα στοιχεία και θύρες στις κάρτες συστήματος αντικατάστασης μπορεί να βρίσκονται σε διαφορετικές θέσεις απ' ό,τι οι υφιστάμενες θύρες στην κάρτα συστήματος.

ΣΗΜΕΙΩΣΗ: Οι ρυθμίσεις στα jumper της κάρτας συστήματος αντικατάστασης είναι προρυθμισμένες εργοστασιακά.

9. Προσανατολίστε την κάρτα συστήματος ευθυγραμμίζοντας τις οπές των βιδών στην κάρτα συστήματος με τις οπές βιδών στο πλαίσιο.
10. Επαναποθετήστε τις οκτώ βίδες που στερεώνουν την κάρτα συστήματος στο πλαίσιο.
11. Συνδέστε τα καλώδια που αφαιρέσατε από την κάρτα συστήματος.

12. Επανατοποθετήστε τον επεξεργαστή (ανατρέξτε στην ενότητα [Αντικατάσταση του επεξεργαστή](#)).

 **ΕΙΔΟΠΟΙΗΣΗ:** Φροντίστε ώστε η ψήκτρα να εφαρμόζει σωστά και είναι καλά στερεωμένη.


13. Επανατοποθετήστε τις μονάδες μνήμης (ανατρέξτε στην ενότητα [Αντικατάσταση μονάδων μνήμης](#)).

14. Αντικαταστήστε τυχόν κάρτες επέκτασης στην κάρτα συστήματος (ανατρέξτε στην ενότητα [Αντικατάσταση κάρτας\(ών\) PCI/PCI Express Card](#)).

15. Επανατοποθετήστε το κάλυμμα του υπολογιστή (ανατρέξτε στην ενότητα [Αντικατάσταση του καλύμματος του υπολογιστή](#)).

16. Συνδέστε τον υπολογιστή και τις συσκευές σας σε μια ηλεκτρική πρίζα και ενεργοποιήστε τα.

17. Αναβαθμίστε το BIOS του συστήματος, αν χρειάζεται.

 **ΣΗΜΕΙΩΣΗ:** Για πληροφορίες σχετικά με την αναβάθμιση του BIOS, ανατρέξτε στην ενότητα [Αναβάθμιση του BIOS](#).

[Επιστροφή στη σελίδα περιεχομένων](#)

Ρύθμιση συστήματος


Εγχειρίδιο σέρβις του Dell Studio™ Slim 540s


- [Επισκόπηση](#)
- [Απαλοιφή ξεχασμένων κωδικών πρόσβασης](#)
- [Απαλοιφή ρυθμίσεων CMOS](#)
- [Αναβάθμιση του BIOS](#)

Επισκόπηση

Χρησιμοποιήστε το πρόγραμμα ρύθμισης συστήματος για να:


1. Αλλάξετε τις πληροφορίες παραμέτρων συστήματος μετά την προσθήκη, αλλαγή ή αφαίρεση υλικού στον υπολογιστή σας.
1. Ορίσετε ή να αλλάξετε μια επιλογή χρήστη, όπως ο κωδικός πρόσβασης.
1. Διαβάσετε το τρέχον μέγεθος της μνήμης ή να ρυθμίσετε τον τύπο της εγκατεστημένης μονάδας σκληρού δίσκου.

 **ΕΙΔΟΠΟΙΗΣΗ:** Εάν δεν είστε έμπειρος χρήστης υπολογιστή, μην αλλάξετε τις ρυθμίσεις για αυτό το πρόγραμμα. Ορισμένες αλλαγές μπορεί να προκαλέσουν την εσφαλμένη λειτουργία του υπολογιστή σας.

 **ΣΗΜΕΙΩΣΗ:** Πριν χρησιμοποιήσετε το πρόγραμμα ρύθμισης συστήματος, συνιστάται να σημειώσετε τις πληροφορίες της οθόνης ρύθμισης, ώστε να μπορείτε να ανατρέξετε σε αυτές αργότερα.

Είσοδος στο πρόγραμμα ρύθμισης συστήματος

1. Ενεργοποιήστε (ή επανεκκινήστε) τον υπολογιστή σας.
2. Μόλις εμφανιστεί το μπλε λογότυπο της DELL™, περιμένετε να σας ζητηθεί να πατήσετε το F2 και τότε πατήστε το <F2> αμέσως.


 **ΣΗΜΕΙΩΣΗ:** Η προτροπή για το F2 υποδεικνύει ότι το πληκτρολόγιο έχει ενεργοποιηθεί. Η προτροπή αυτή μπορεί να εμφανιστεί πολύ σύντομα, έτσι θα πρέπει να την περιμένετε και να πατήσετε το <F2>. Αν πατήσετε το <F2> πριν εμφανιστεί στην οθόνη η προτροπή, το πάτημα του πλήκτρου δεν θα έχει κανένα αποτέλεσμα. Εάν περιμένετε πολλή ώρα και εμφανιστεί το λογότυπο του λειτουργικού συστήματος, συνεχίστε να περιμένετε μέχρι να δείτε την επιφάνεια εργασίας των Microsoft® Windows®. Στη συνέχεια, τερματίστε τη λειτουργία του υπολογιστή (ανατρέξτε στην ενότητα [Απενεργοποίηση του υπολογιστή σας](#)) και δοκιμάστε ξανά.

Οθόνες ρύθμισης συστήματος

Στην οθόνη ρύθμισης συστήματος προβάλλονται οι πληροφορίες διαμόρφωσης παραμέτρων που ισχύουν ή μπορούν να τροποποιηθούν για τον υπολογιστή σας. Οι πληροφορίες της οθόνης χωρίζονται σε τρεις περιοχές: **λίστα επιλογών**, **πεδίο ενεργής επιλογής** και **λειτουργίες πλήκτρων**.

Menu (Μενού) - Εμφανίζεται στο επάνω μέρος του παραθύρου ρύθμισης συστήματος. Το πεδίο αυτό παρέχει ένα μενού για την πρόσβαση στις επιλογές ρύθμισης συστήματος. Πατήστε τα πλήκτρα <←> και <→> για να πλοηγηθείτε. Όταν μια επιλογή μενού είναι επιλεγμένη, η λίστα επιλογών , απαριθμεί τις επιλογές που προσδιορίζουν το υλικό που είναι εγκατεστημένο στον υπολογιστή σας.	Options List (Λίστα επιλογών) - Εμφανίζεται στην αριστερή πλευρά του παραθύρου ρύθμισης συστήματος. Το πεδίο αυτό περιέχει δυνατότητες που προσδιορίζουν τη ρύθμιση παραμέτρων του υπολογιστή σας, όπως για το εγκατεστημένο υλικό, τη διατήρηση ισχύος και τα χαρακτηριστικά ασφαλείας. Μετακινηθείτε προς τα πάνω και προς τα κάτω στη λίστα με τα πλήκτρα πάνω και κάτω βέλους. Όταν είναι επιλεγμένη μια δυνατότητα, το πεδίο επιλογής προβάλλει τις τρέχουσες και διαθέσιμες ρυθμίσεις της δυνατότητας.	Options Field (Πεδίο επιλογής) - Εμφανίζεται δεξιά της λίστας επιλογών και περιέχει πληροφορίες σχετικά με κάθε επιλογή που εμφανίζεται στη λίστα επιλογών . Στο πεδίο αυτό μπορείτε να δείτε πληροφορίες σχετικά με τον υπολογιστή σας και να κάνετε αλλαγές στις τρέχουσες ρυθμίσεις σας. Πατήστε <Enter> για να κάνετε αλλαγές στις ρυθμίσεις σας. Πατήστε <ESC> για να επιστρέψετε στη λίστα επιλογών .	Help (Βοήθεια) - Εμφανίζεται στη δεξιά πλευρά του παραθύρου System Setup (Ρύθμιση Συστήματος) και περιέχει πληροφορίες βοήθειας σχετικά με την επιλογή που έχετε επιλέξει στη λίστα επιλογών .
Key Functions (Λειτουργίες πλήκτρων) - Εμφανίζεται κάτω από το πεδίο επιλογής και σε αυτό προβάλλονται τα πλήκτρα και οι λειτουργίες τους στο ενεργό πεδίο ρύθμισης συστήματος.			

Επιλογές ρύθμισης συστήματος

 **ΣΗΜΕΙΩΣΗ:** Ανάλογα με τον υπολογιστή σας και τις εγκατεστημένες συσκευές, τα στοιχεία σε αυτή την ενότητα είναι πιθανό να μην εμφανιστούν ή να μην εμφανιστούν ακριβώς όπως παρατίθενται.

Main (Κύριες ρυθμίσεις)	
System Date (Ημερομηνία συστήματος)	Εμφανίζει τις ρυθμίσεις της τρέχουσας ημερομηνίας σε μορφή μμ:ηη:εε.
System Time (Ώρα συστήματος)	Εμφανίζει τις ρυθμίσεις της τρέχουσας ώρας, σε μορφή ωω:λλ:δδ.
SATA0	Εμφανίζει τη μονάδα δίσκου SATA που είναι ενσωματωμένη στο SATA0.
SATA1	Εμφανίζει τη μονάδα δίσκου SATA που είναι ενσωματωμένη στο SATA1.


SATA2	Δεν υπάρχει θύρα SATA.
SATA3	Δεν υπάρχει θύρα SATA.
SATA4	Εμφανίζει τη μονάδα δίσκου SATA που είναι ενσωματωμένη στο SATA2.
SATA5	Εμφανίζει τη μονάδα δίσκου SATA που είναι ενσωματωμένη στο SATA3.
System Info (Πληροφορίες συστήματος)	Παραθέτει την έκδοση BIOS, το όνομα συστήματος, την ετικέτα ενεργητικού και την ετικέτα εξυπηρέτησης.
Memory Info (Πληροφορίες μνήμης)	Εμφανίζει το μέγεθος της εγκατεστημένης μνήμης, την ταχύτητα της μνήμης, τη λειτουργία καναλιού (διπλή ή μονή) και τον τύπο της εγκατεστημένης μνήμης.
Advanced (Για προχωρημένους)	
CPU Type (Τύπος CPU)	Υποδηλώνει τον τύπο του εγκατεστημένου CPU.
L2 Cache	Υποδηλώνει το μέγεθος της μνήμης CPU L2 cache.
Advanced Chipset Features (Λειτουργίες chipset για προχωρημένους)	Υποδηλώνει το μέγεθος της μνήμης βίντεο (32 MB από προεπιλογή).
Integrated Peripherals (Ενσωματωμένα περιφερειακά)	Σας δίνει τη δυνατότητα να ενεργοποιήσετε ή να απενεργοποιήσετε τις ενσωματωμένες συσκευές και θύρες στο σύστημά σας.
CPU Configuration (Ρύθμιση CPU)	Σας επιτρέπει να ενεργοποιήσετε ή να απενεργοποιήσετε τις λειτουργίες CPU που βελτιώνουν την απόδοση του συστήματος.
USB Configuration (Ρύθμιση USB)	Σας επιτρέπει να ενεργοποιήσετε ή να απενεργοποιήσετε τον ελεγκτή USB.
Power (Τροφοδοσία)	
Power Management Setup (Ρύθμιση διαχείρισης ενέργειας)	
ACPI Suspend Type (Τύπος αναστολής λειτουργίας ACPI)	Καθορίζει τον τύπο αναστολής λειτουργίας ACPI. Η προεπιλογή είναι S3.
Remote Wake Up (Απομακρυσμένη ενεργοποίηση)	Με αυτή την επιλογή ανοίγει ο υπολογιστής όταν ο χρήστης προσπαθεί να αποκτήσει πρόσβαση στον υπολογιστή μέσω του LAN.
Auto Power On (Αυτόματη ενεργοποίηση)	Σας δίνει τη δυνατότητα να ορίσετε ένα συναγερμό για αυτόματο άνοιγμα του υπολογιστή.
Auto Power On Date (Αυτόματη ενεργοποίηση με βάση την ημερομηνία)	Σας δίνει τη δυνατότητα να ρυθμίσετε ημερομηνία για αυτόματο άνοιγμα του υπολογιστή (0 από προεπιλογή).
Auto Power On Time (Αυτόματη ενεργοποίηση με βάση την ώρα)	Σας δίνει τη δυνατότητα να ρυθμίσετε ώρα για αυτόματο άνοιγμα του υπολογιστή (0:00:00 από προεπιλογή).
AC Recovery (Επαναφορά AC)	Off, On, Last (Απενεργοποιημένη, Ενεργοποιημένη, Προηγούμενη) (Απενεργοποιημένη από προεπιλογή).
Boot (Εκκίνηση)	
Boot Device Priority (Προτεραιότητα συσκευών εκκίνησης)	Ρυθμίζει την ακολουθία συσκευών με δυνατότητα εκκίνησης. Μόνο οι συσκευές με δυνατότητα εκκίνησης που μπορούν να συνδεθούν στον υπολογιστή παρατίθενται ως επιλογή.
Removable Device Priority (Προτεραιότητα αφαιρούμενων συσκευών)	Ορίζει την προτεραιότητα εκκίνησης μεταξύ των συνδεδεμένων αποσπώμενων συσκευών.
Hard Disk Boot Priority (Προτεραιότητα εκκίνησης σκληρών δίσκων)	Ορίζει την προτεραιότητα εκκίνησης των μονάδων σκληρών δίσκων. Τα στοιχεία που εμφανίζονται ενημερώνονται δυναμικά σύμφωνα με τις μονάδες σκληρού δίσκου που εντοπίζονται.
CD/DVD Boot Priority (Προτεραιότητα εκκίνησης CD/DVD)	Ρυθμίζει την προτεραιότητα εκκίνησης των μονάδων CD/DVD. Τα στοιχεία που εμφανίζονται ενημερώνονται δυναμικά σύμφωνα με τις μονάδες σκληρού δίσκου που εντοπίζονται.
Boot Settings Configuration (Διαμόρφωση ρυθμίσεων εκκίνησης)	Διαμορφώνει τα σφάλματα Fast Boot (Γρήγορη εκκίνηση), Numlock (Πλήκτρο Numlock) και Keyboard (Πληκτρολόγιο).
Security (Ασφάλεια)	Παρέχει δυνατότητες ενεργοποίησης, απενεργοποίησης ή αλλαγής των κωδικών πρόσβασης.
Exit (Έξοδος)	
Exit Options (Επιλογές εξόδου)	Παρέχει τις δυνατότητες: Exit Saving Changes (Έξοδος με αποθήκευση των αλλαγών), Exit Discarding Changes (Έξοδος με απόρριψη των αλλαγών), Load Setup Default (Φόρτωση προεπιλεγμένων ρυθμίσεων) και Discard Changes (Απόρριψη αλλαγών).

Ακολουθία εκκίνησης

Αυτή η λειτουργία σας επιτρέπει να αλλάξετε την ακολουθία εκκίνησης για τις συσκευές.

Επιλογές εκκίνησης

- Hard Drive** (Μονάδα σκληρού δίσκου) - Ο υπολογιστής επιχειρεί να πραγματοποιήσει ενεργοποίηση από τη κύρια μονάδα σκληρού δίσκου. Αν δεν υπάρχει λειτουργικό σύστημα στη μονάδα δίσκου, ο υπολογιστής θα εμφανίσει ένα μήνυμα σφάλματος.
- CD/DVD Drive** (Μονάδα CD/DVD) - Ο υπολογιστής επιχειρεί να πραγματοποιήσει ενεργοποίηση από τη μονάδα CD/DVD. Αν δεν υπάρχει CD/DVD στη μονάδα δίσκου ή αν το CD/DVD δεν περιλαμβάνει λειτουργικό σύστημα, ο υπολογιστής εμφανίζει ένα μήνυμα σφάλματος.
- USB Flash Device** (Συσκευή USB Flash) - Τοποθετήστε τη συσκευή μνήμης σε θύρα USB και επανεκκινήστε τον υπολογιστή. Όταν εμφανιστεί το F12 = στην επάνω δεξιά γωνία της οθόνης, πατήστε το <F12>. Το BIOS εντοπίζει τη συσκευή και προσθέτει την επιλογή USB flash στο μενού εκκίνησης.

 **ΣΗΜΕΙΩΣΗ:** Για να πραγματοποιήσετε εκκίνηση από συσκευή USB, η συσκευή θα πρέπει να έχει τη δυνατότητα εκκίνησης. Για να βεβαιωθείτε ότι η συσκευή σας έχει δυνατότητα εκκίνησης, δείτε την τεκμηρίωση της συσκευής.

Αλλαγή της ακολουθίας εκκίνησης για την τρέχουσα εκκίνηση

Για παράδειγμα, μπορείτε να χρησιμοποιήσετε αυτή τη δυνατότητα για να αλλάξετε την τρέχουσα ακολουθία εκκίνησης σε εκκίνηση από τη μονάδα CD/DVD, για να εκτελέσετε το διαγνωστικό πρόγραμμα του CD/DVD Drivers and Utilities (Προγράμματα οδήγησης και βοηθητικές εφαρμογές) της Dell. Με την ολοκλήρωση των διαγνωστικών ελέγχων επανέρχεται η προγενέστερη ακολουθία εκκίνησης. Μπορείτε επίσης να χρησιμοποιήσετε αυτή τη λειτουργία για να επανεκκινήσετε τον υπολογιστή σας από μια συσκευή USB, όπως π.χ. μονάδα δισκέτας, κλειδί μνήμης ή μονάδα CD-RW.


1. Αν πραγματοποιείτε εκκίνηση από συσκευή USB, συνδέστε τη συσκευή USB σε μια θύρα USB.
2. Ενεργοποιήστε (ή επανεκκινήστε) τον υπολογιστή σας.
3. Όταν εμφανιστεί το F2 = , F12 = στην επάνω δεξιά γωνία της οθόνης, πατήστε το <F12>.

Εάν περιμένετε πολλή ώρα και εμφανιστεί το λογότυπο του λειτουργικού συστήματος, συνεχίστε να περιμένετε μέχρι να δείτε την επιφάνεια εργασίας των Microsoft Windows. Στη συνέχεια τερματίστε τη λειτουργία του υπολογιστή και δοκιμάστε ξανά.

Εμφανίζεται το **Boot Device Menu** (Μενού συσκευών εκκίνησης), που αναφέρει όλες τις διαθέσιμες συσκευές εκκίνησης. Δίπλα σε κάθε συσκευή υπάρχει ένας αριθμός.


4. Από το **Boot Device Menu** (Μενού συσκευών εκκίνησης) επιλέξτε τη συσκευή από την οποία θέλετε να πραγματοποιηθεί εκκίνηση.

Για παράδειγμα, αν πραγματοποιείτε εκκίνηση από ένα κλειδί μνήμης USB, επιλέξτε **USB Flash Device** (Συσκευή Flash USB) και πατήστε <Enter>.

 **ΣΗΜΕΙΩΣΗ:** Για να πραγματοποιήσετε εκκίνηση από συσκευή USB, η συσκευή θα πρέπει να έχει τη δυνατότητα εκκίνησης. Για να βεβαιωθείτε ότι η συσκευή σας έχει δυνατότητα εκκίνησης, δείτε την τεκμηρίωση της συσκευής.

Αλλαγή της ακολουθίας εκκίνησης για μελλοντικές εκκινήσεις

1. Ανοίξτε το πρόγραμμα ρύθμισης συστήματος (ανατρέξτε στην ενότητα [Είσοδος στο πρόγραμμα ρύθμισης συστήματος](#)).
2. Χρησιμοποιήστε τα πλήκτρα βέλους για να επισημάνετε την επιλογή μενού **Boot** (Εκκίνηση) και πατήστε <Enter> για να ανοίξει το μενού.

 **ΣΗΜΕΙΩΣΗ:** Σημειώστε την τρέχουσα ακολουθία εκκίνησης για την περίπτωση που χρειαστεί να την επαναφέρετε.

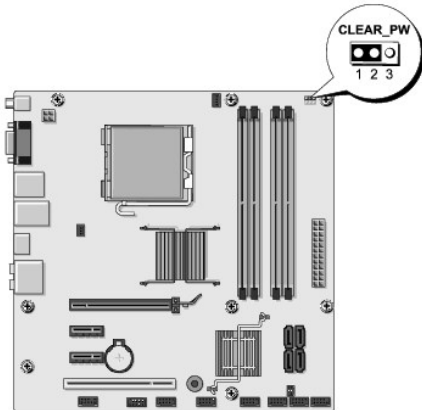
3. Πατήστε τα πλήκτρα πάνω και κάτω βέλους για να μετακινηθείτε στη λίστα συσκευών.
4. Πατήστε το συν (+) ή το πλην (-) για να μετακινήσετε μια επιλεγμένη συσκευή προς τα επάνω ή προς τα κάτω στη λίστα.

Απαλοιφή ξεχασμένων κωδικών πρόσβασης

 **ΠΡΟΣΟΧΗ:** Προτού ξεκινήσετε κάποια από τις διαδικασίες που αναφέρονται στην παρούσα ενότητα, ακολουθήστε τις οδηγίες για την ασφάλεια που αποστέλλονται μαζί με τον υπολογιστή σας.

 **ΠΡΟΣΟΧΗ:** Ο υπολογιστής πρέπει να έχει αποσυνδεθεί από την παροχή ρεύματος για την απαλοιφή των ρυθμίσεων κωδικών πρόσβασης.

1. Ακολουθήστε τις διαδικασίες που αναφέρονται στην ενότητα [Πριν ξεκινήσετε](#).
2. Αφαιρέστε το κάλυμμα του υπολογιστή (ανατρέξτε στην ενότητα [Αντικατάσταση του καλύμματος του υπολογιστή](#)).
3. Επαναφορά του κωδικού πρόσβασης:
 - a. Εντοπίστε τη θύρα κωδικού πρόσβασης 3 ακίδων (CLEAR_PW) στην κάρτα του συστήματος (ανατρέξτε στην ενότητα [Στοιχεία της κάρτας συστήματος](#)).



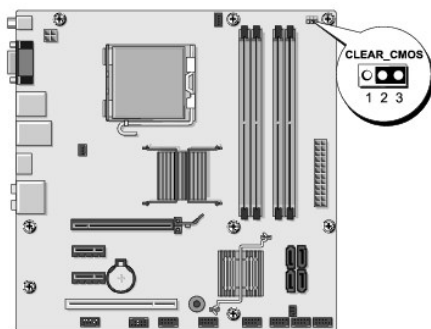
- b. Αφαιρέστε το πλαστικό κάλυμμα του jumper 2 ακίδων από τις ακίδες 2 και 3 και στερεώστε το στις ακίδες 1 και 2.
 - c. Περιμένετε για περίπου πέντε δευτερόλεπτα για να διαγραφεί ο κωδικός πρόσβασης.
 - d. Αφαιρέστε το πλαστικό κάλυμμα του jumper 2 ακίδων από τις ακίδες 1 και 2 και τοποθετήστε το ξανά στις ακίδες 2 και 3 για να ενεργοποιήσετε τη λειτουργία κωδικού πρόσβασης.
4. Επανατοποθετήστε το κάλυμμα του υπολογιστή (ανατρέξτε στην ενότητα [Αντικατάσταση του καλύμματος του υπολογιστή](#)).
 5. Συνδέστε τον υπολογιστή και τις συσκευές σας στην πρίζα και ενεργοποιήστε τα.

Απαλοιφή ρυθμίσεων CMOS

⚠ ΠΡΟΣΟΧΗ: Προτού ξεκινήσετε κάποια από τις διαδικασίες που αναφέρονται στην παρούσα ενότητα, ακολουθήστε τις οδηγίες για την ασφάλεια που αποστέλλονται μαζί με τον υπολογιστή σας.

⚠ ΠΡΟΣΟΧΗ: Ο υπολογιστής πρέπει να έχει αποσυνδεθεί από την παροχή ρεύματος για την απαλοιφή των ρυθμίσεων CMOS.

1. Ακολουθήστε τις διαδικασίες που αναφέρονται στην ενότητα [Πριν Ξεκινήσετε](#).
2. Αφαιρέστε το κάλυμμα του υπολογιστή (ανατρέξτε στην ενότητα [Αντικατάσταση του καλύμματος του υπολογιστή](#)).
3. Επαναφορά των τρεχουσών ρυθμίσεων CMOS:
 - a. Εντοπίστε το jumper CMOS (CLEAR CMOS) 3 ακίδων στην κάρτα συστήματος (ανατρέξτε στην ενότητα [Στοιχεία της κάρτας συστήματος](#)).




- b. Αφαιρέστε το πλαστικό κάλυμμα του jumper από τις ακίδες 1 και 2 του jumper CMOS (CLEAR CMOS).
 - c. Τοποθετήστε το πλαστικό κάλυμμα του jumper στις ακίδες 2 και 3 του jumper CMOS (CLEAR CMOS) και περιμένετε περίπου 5 δευτερόλεπτα.
 - d. Αφαιρέστε το πλαστικό κάλυμμα του jumper και επανατοποθετήστε το στις ακίδες 1 και 2 του jumper CMOS (CLEAR CMOS).
4. Επανατοποθετήστε το κάλυμμα του υπολογιστή (ανατρέξτε στην ενότητα [Αντικατάσταση του καλύμματος του υπολογιστή](#)).
 5. Συνδέστε τον υπολογιστή και τις συσκευές σας στην πρίζα και ενεργοποιήστε τα.

Αναβάθμιση του BIOS

Ενδέχεται να απαιτείται αναβάθμιση (flashing) του BIOS όποτε είναι διαθέσιμη κάποια ενημέρωση ή όταν αντικαθιστάτε την κάρτα συστήματος.

1. Ανοίξτε τον υπολογιστή.
2. Εντοπίστε το αρχείο ενημέρωσης BIOS για τον υπολογιστή σας στην τοποθεσία υποστήριξης της Dell στο web, στη διεύθυνση support.dell.com.

 **ΣΗΜΕΙΩΣΗ:** Για τις περιοχές εκτός των Η.Π.Α., επιλέξτε τη χώρα/περιοχή που θέλετε από την αναπτυσσόμενη λίστα στο κάτω μέρος του ιστοχώρου υποστήριξης της Dell και έπειτα εντοπίστε το αρχείο ενημέρωσης BIOS για τον υπολογιστή σας.

3. Κάντε κλικ στο **Download Now** (Λήψη τώρα) για να κάνετε λήψη του αρχείου.
4. Εάν εμφανιστεί το παράθυρο **Export Compliance Disclaimer** (Αποποίηση ευθυνών συμμόρφωσης εξαγωγών), κάντε κλικ στο **Yes, I Accept this Agreement** (Ναι, αποδέχομαι αυτή τη συμφωνία).

Ανοίγει το παράθυρο **File Download** (Λήψη αρχείου).

5. Κάντε κλικ στο **Save this program to disk** (Αποθήκευση αυτού του προγράμματος στο δίσκο) και κάντε κλικ στο **OK**.

Ανοίγει το παράθυρο **Save In** (Αποθήκευση σε).

6. Κάντε κλικ στο κάτω βέλος για να δείτε το μενού **Save In** (Αποθήκευσή σε), επιλέξτε **Desktop** (Επιφάνεια εργασίας) και κάντε κλικ στο **Save** (Αποθήκευση).

Το αρχείο κατεβαίνει στην επιφάνεια εργασίας σας.

7. Κάντε κλικ στο **Close** (Κλείσιμο) όταν εμφανιστεί το παράθυρο **Download Complete** (Λήψη αρχείου ολοκληρώθηκε).

Το εικονίδιο του αρχείου εμφανίζεται στην επιφάνεια εργασίας σας και έχει τον ίδιο τίτλο με το ληφθέν αρχείο αναβάθμισης του BIOS.

8. Κάντε διπλό κλικ στο εικονίδιο του αρχείου στην επιφάνεια εργασίας και ακολουθήστε τις οδηγίες στην οθόνη.

[Επιστροφή στη σελίδα περιεχομένων](#)

[Επιστροφή στη σελίδα περιεχομένων](#)

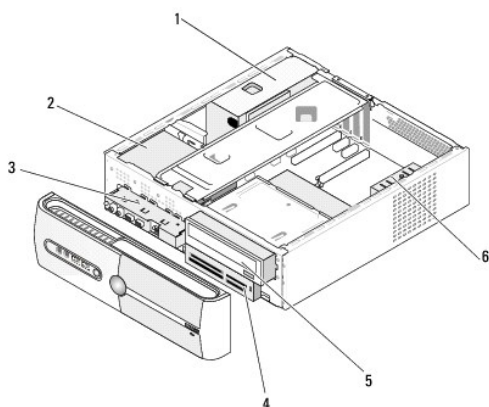
Τεχνική επισκόπηση

Εγχειρίδιο σέρβις του Dell Studio™ Slim 540s

- [Εσωτερική όψη του υπολογιστή σας](#)
- [Στοιχεία της κάρτας συστήματος](#)

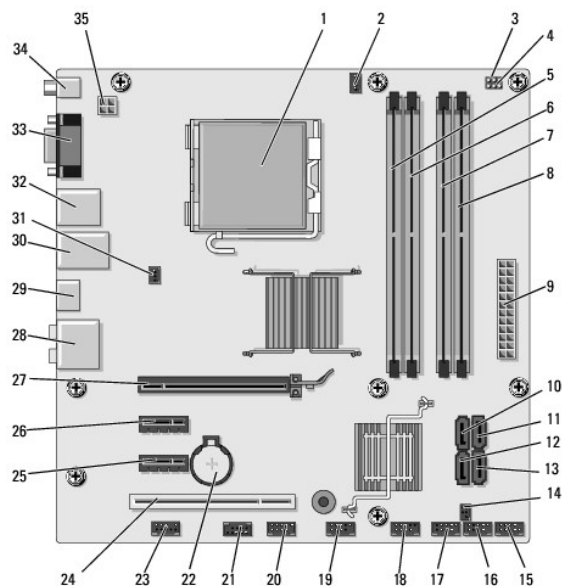
⚠ ΠΡΟΣΟΧΗ: Πριν από κάθε εργασία στο εσωτερικό του υπολογιστή σας, διαβάζετε τις οδηγίες για την ασφάλεια που αποστέλλονται μαζί με τον υπολογιστή σας. Αν χρειάζεστε πρόσθετες πληροφορίες για τις καλύτερες πρακτικές ασφαλείας, ανατρέξτε στην αρχική σελίδα σχετικά με τη συμμόρφωση με τους κανονισμούς, στη διεύθυνση www.dell.com/regulatory_compliance.

Εσωτερική όψη του υπολογιστή σας



1	τροφοδοτικό	2	μονάδα σκληρού δίσκου
3	μπροστινό πάνελ I/O	4	FlexBay με προαιρετική συσκευή ανάγνωσης κάρτας μέσω
5	μονάδα οπτικών δίσκων	6	ανεμιστήρας πλαισίου

Στοιχεία της κάρτας συστήματος




1	υποδοχή επεξεργαστή (CPU)	2	θύρα ανεμιστήρα επεξεργαστή (CPU_FAN)
3	jumper clear CMOS (CMOS_PW)	4	jumper CMOS (CLEAR CMOS)
5	θύρα μονάδας μνήμης (DIMM_1)	6	θύρα μονάδας μνήμης (DIMM_3)
7	θύρα μονάδας μνήμης (DIMM_2)	8	θύρα μονάδας μνήμης (DIMM_4)
9	κύρια θύρα τροφοδοσίας (ATX POWER)	10	θύρα μονάδας σειριακού ATA (SATA0)
11	θύρα μονάδας σειριακού ATA (SATA1)	12	θύρα μονάδας σειριακού ATA (SATA5)
13	θύρα μονάδας σειριακού ATA (SATA4)	14	θύρα εξόδου S/PDIF (SPDIF_OUT1)
15	θύρα πρόσοψης (F_PANEL)	16	θύρα FlexBay USB (F_USB5)
17	θύρα USB συσκευής ανάγνωσης κάρτας μέσω (F_USB4)	18	εμπρός θύρα USB (F_USB3)
19	εμπρός θύρα I/O USB (F_USB2)	20	θύρα FlexDock USB (F_USB1)
21	εμπρός θύρα 1394 (F_1394)	22	υποδοχή μπαταρίας
23	εμπρός θύρα ήχου (F_AUDIO)	24	θύρα PCI (PCI 1)
25	θύρα PCI Express x1 (PCIE_X2)	26	θύρα PCI Express x1 (PCIE_X1_1)
27	θύρα PCI Express x16 (PCIE X16)	28	θύρες ήχου
29	θύρα κάρτας γραφικών (HDMI)	30	2 θύρες USB και 1 θύρα LAN
31	θύρα ανεμιστήρα πλαισίου (SYS_FAN1)	32	2 θύρες USB και 1 θύρα IEEE 1394
33	θύρα κάρτας γραφικών (VGA)	34	θύρα S/PDIF (SPDIF_OUT2)
35	τροφοδοσία επεξεργαστή (ATX_CPU)		


[Επιστροφή στη σελίδα περιεχομένων](#)

[Επιστροφή στη σελίδα περιεχομένων](#)

Εγχειρίδιο σέρβις του Dell Studio™ Slim 540s

Σημειώσεις, ειδοποιήσεις και προσοχή

 **ΣΗΜΕΙΩΣΗ:** Η ΣΗΜΕΙΩΣΗ υποδεικνύει σημαντικές πληροφορίες που σας βοηθούν να χρησιμοποιείτε καλύτερα τον υπολογιστή σας.

 **ΕΙΔΟΠΟΙΗΣΗ:** Η ΕΙΔΟΠΟΙΗΣΗ υποδηλώνει είτε δυνητική βλάβη υλικού είτε απώλεια δεδομένων και υποδεικνύει τον τρόπο με τον οποίο μπορείτε να αποφύγετε το πρόβλημα.

 **ΠΡΟΣΟΧΗ:** Η ΠΡΟΣΟΧΗ υποδηλώνει δυνητική βλάβη υλικού, τραυματισμό ή θάνατο.

Οι πληροφορίες αυτού του εγγράφου μπορεί να αλλάξουν χωρίς προειδοποίηση.
© 2008 Dell Inc. Με επιφύλαξη παντός δικαιώματος.

Απαγορεύεται αυστηρά η αναπαραγωγή με οποιονδήποτε τρόπο χωρίς τη γραπτή άδεια της Dell Inc.

Εμπορικά σήματα που χρησιμοποιούνται στο παρόν κείμενο: Η ονομασία *Dell*, το λογότυπο *DELL*, και το *Dell Studio* είναι εμπορικά σήματα της Dell Inc. Η ονομασία *Intel* είναι σήμα κατατεθέν της Intel Corporation στις Η.Π.Α. και σε άλλες χώρες. Οι ονομασίες *Microsoft* και *Windows* είναι εμπορικά σήματα ή σήματα κατατεθέντα της Microsoft Corporation στις Ηνωμένες Πολιτείες ή/και σε άλλες χώρες.

Άλλα εμπορικά σήματα και εμπορικές ονομασίες μπορεί να χρησιμοποιούνται στο παρόν έγγραφο αναφερόμενα είτε στους κατόχους των σημάτων και των ονομάτων είτε στα προϊόντα τους. Η Dell Inc. παραιτείται από κάθε δικαίωμα σε εμπορικά σήματα και εμπορικές ονομασίες τρίτων.

Μοντέλο: DCSLA

Αύγουστος 2008 Ανάθ. Α00

[Επιστροφή στη σελίδα περιεχομένων](#)